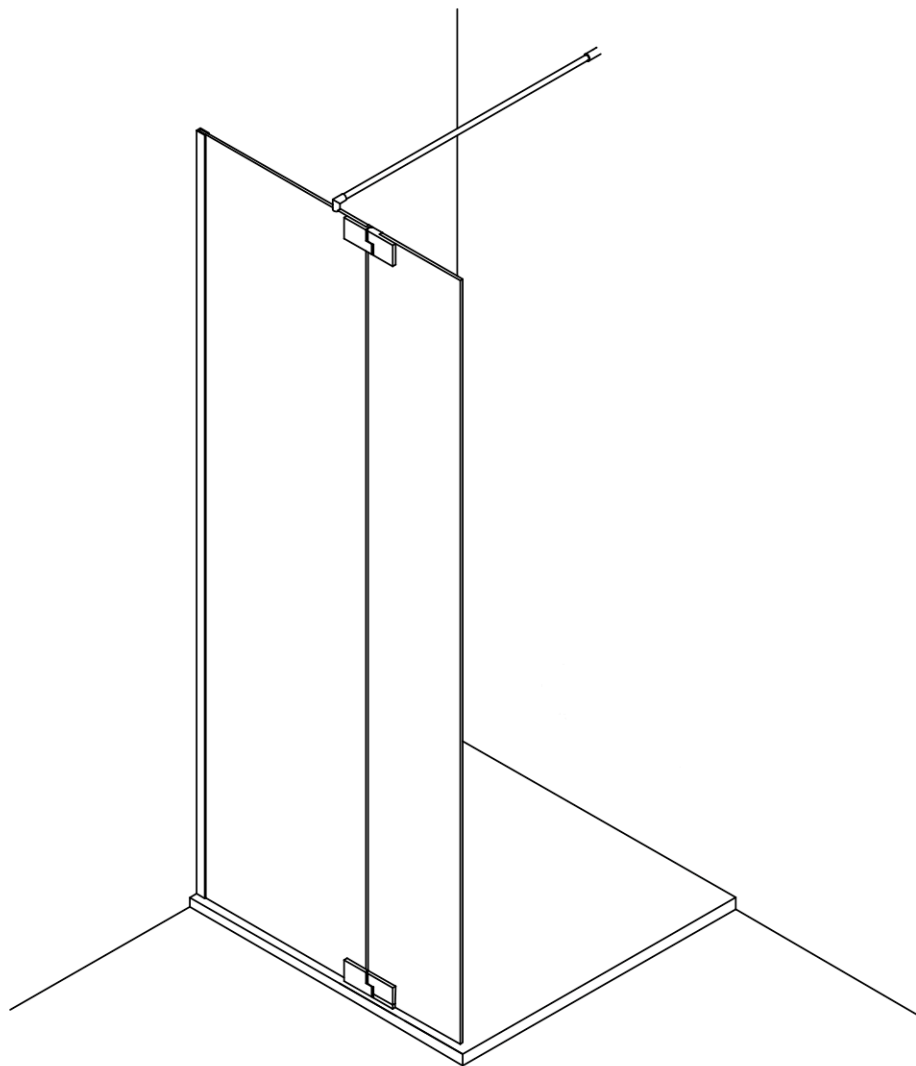


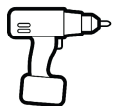
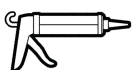
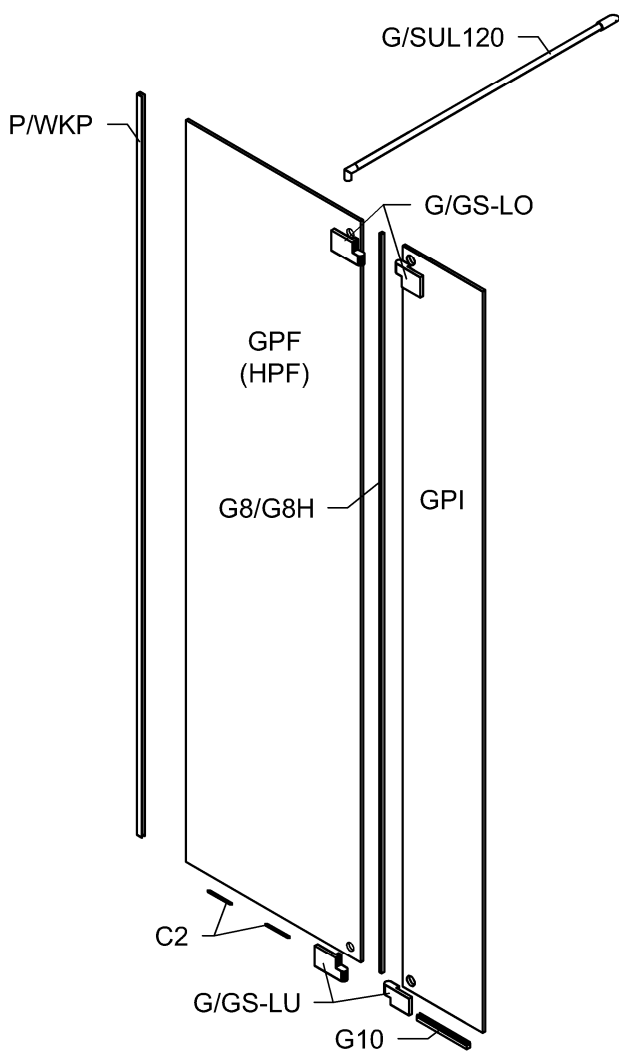
Modell PGW2, PHW2, PMGW2

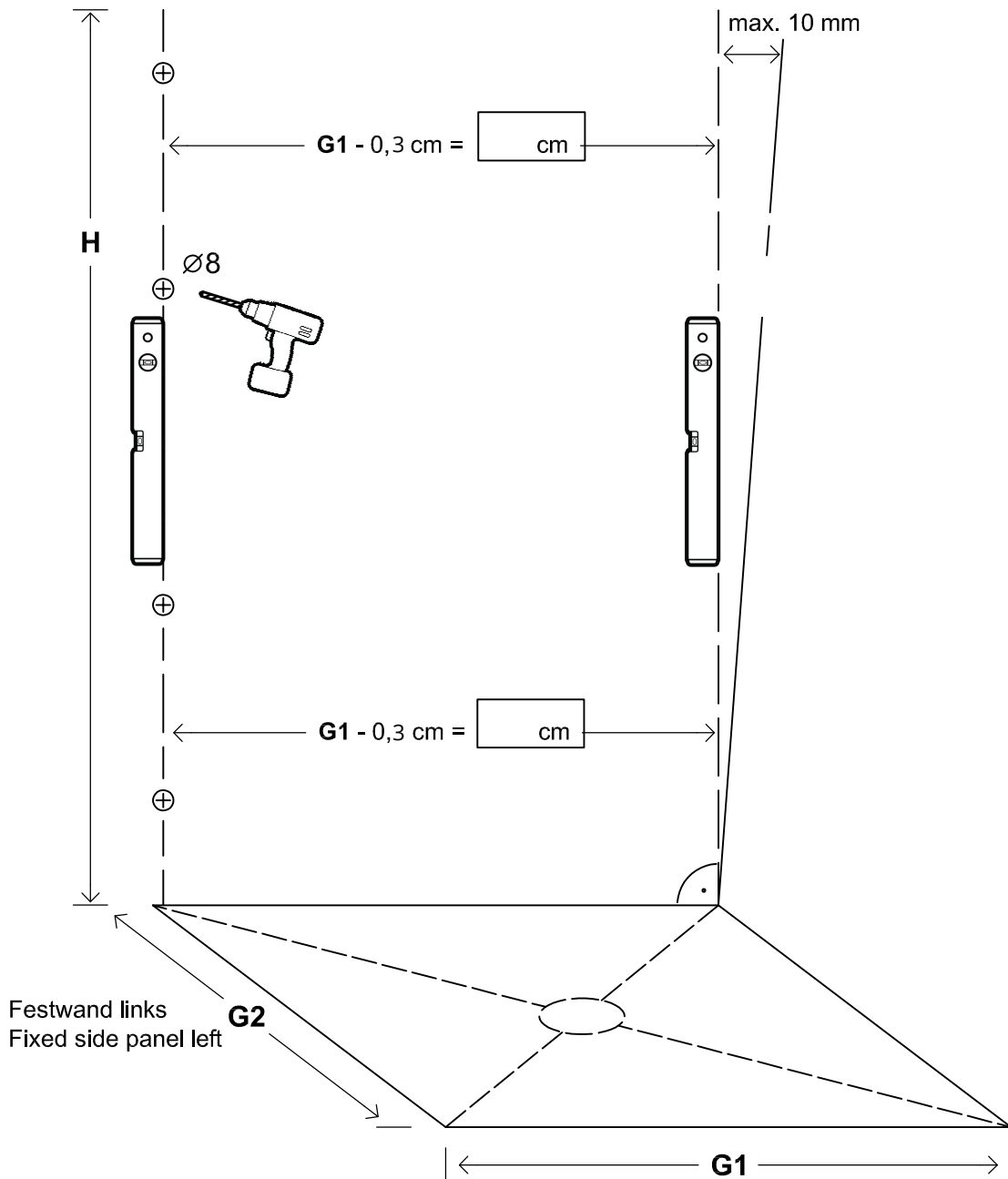
Montageanleitung
Installation Manual



Eck-Dusche mit Festwand
Corner shower enclosure with fixed side panel
Links / Left

- | | | | | | | | | |
|-------------|--|--------------|--|----------|--|-----------|--|-----|
| 1 x G/GS-LO | | 1 x G8/G8H | | 4 x G100 | | 4 x 5x60 | | 1 x |
| 1 x G/GS-LU | | 1 x G10 | | 4 x G300 | | 4 x 8x50 | | 1 x |
| 1 x P/WKP | | 1 x G/SUL120 | | | | 4 x M6x12 | | 4 x |
| 4 x d | | | | | | 2 x C2 | | |





Benutzen Sie das Wandprofil in Glashöhe zum anzeichnen der Bohrlöcher.
Use the wall profile in height of glass to mark the drill holes.

Diese Maße finden Sie in ihrem Auftrag:
You find this measures in your order:

H = Glas - Höhe
Glass height

G1, G2 = Glasaußenkante (unterer Wert des Verstellbereichs)
Outer edge of the glass (lower value of adjustment range)

Die Zeichnungen sind **nicht** Maßstabsgetreu.
The drawings are **not** to scale.

Vormontage von Dichtprofilen und Beschlägen Pre-assembly of gaskets and fittings.

