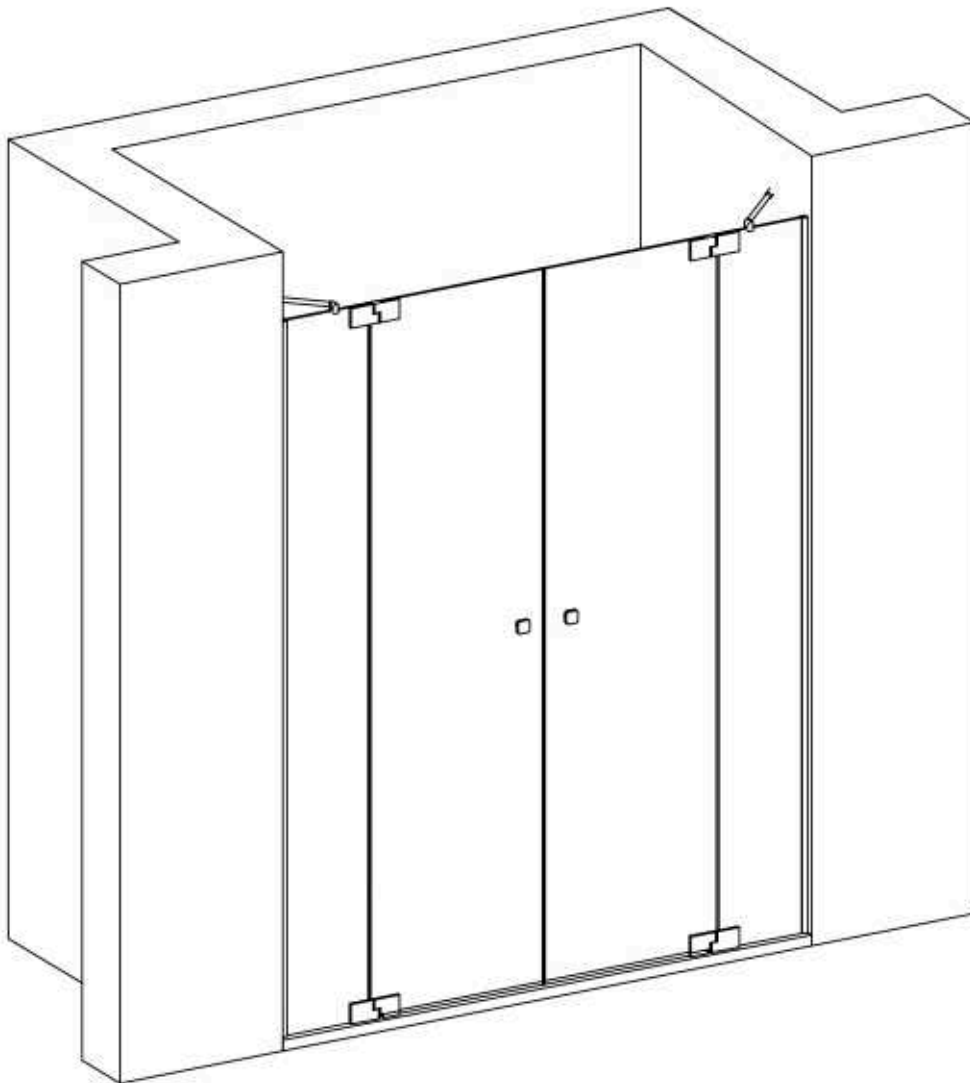
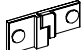





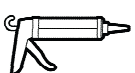
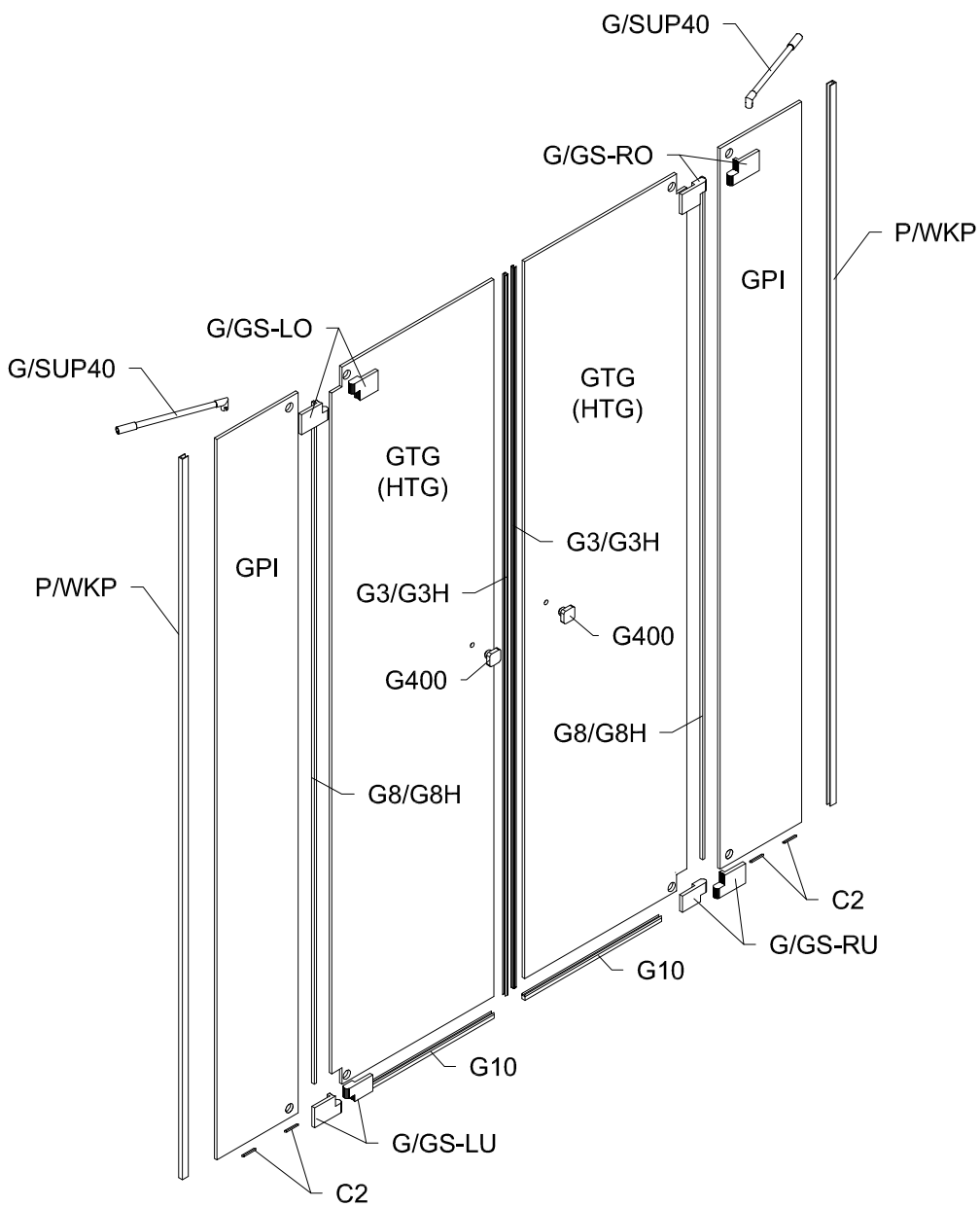
Modell PGW2N, PHW2N, PMGW2N

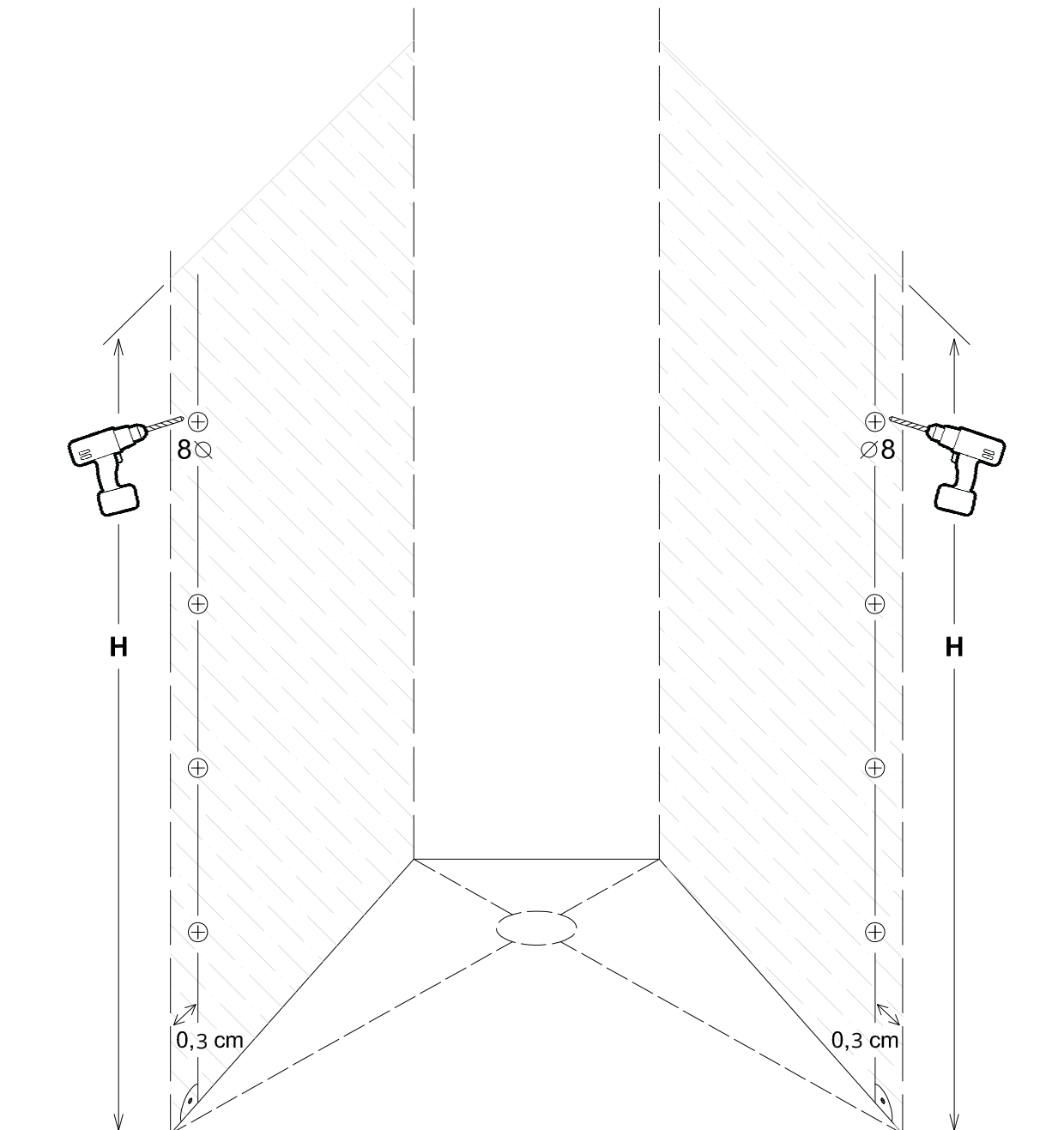
Montageanleitung Installation Manual



Duschabtrennung für Nische
Shower enclosure for niche

| | | | | | | | | |
|-------------|---|------------|---|-------------|--|-----------|---|--|
| 1 x G/GS-RO |  | 2 x G3/G3H |  | 8 x G100 |  | 8 x 5x60 |  | 4 x  |
| 1 x G/GS-RU |  | 2 x G8/G8H |  | 8 x G300 |  | 8 x 8x50 |  | 1 x  |
| 1 x G/GS-LO |  | 2 x G10 |  | 2 x G400 |  | 8 x M6x12 |  | 1 x  |
| 1 x G/GS-LU |  | 2 x P/WKP |  | 2 x G/SUP40 |  | 8 x d |  | 4 x C2  |





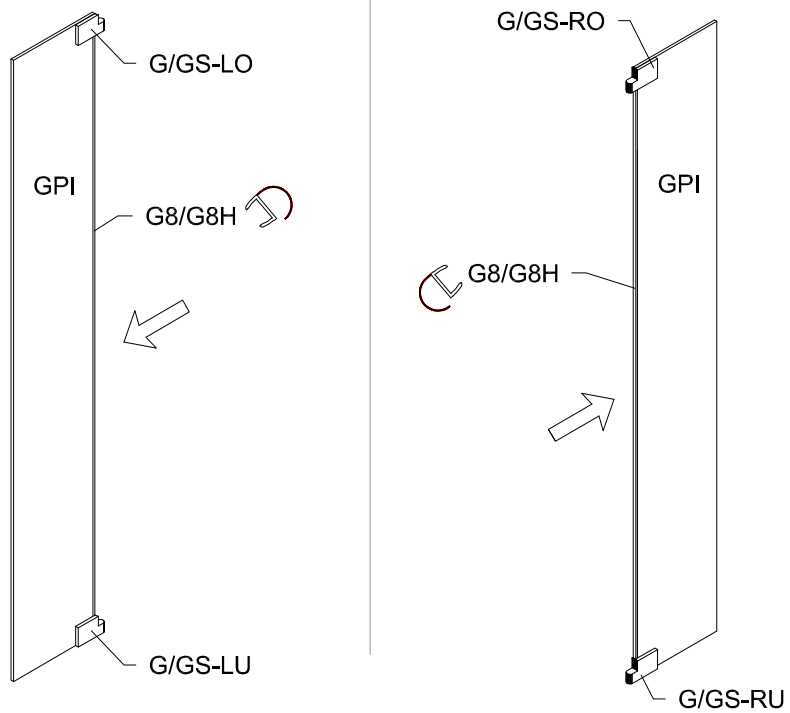
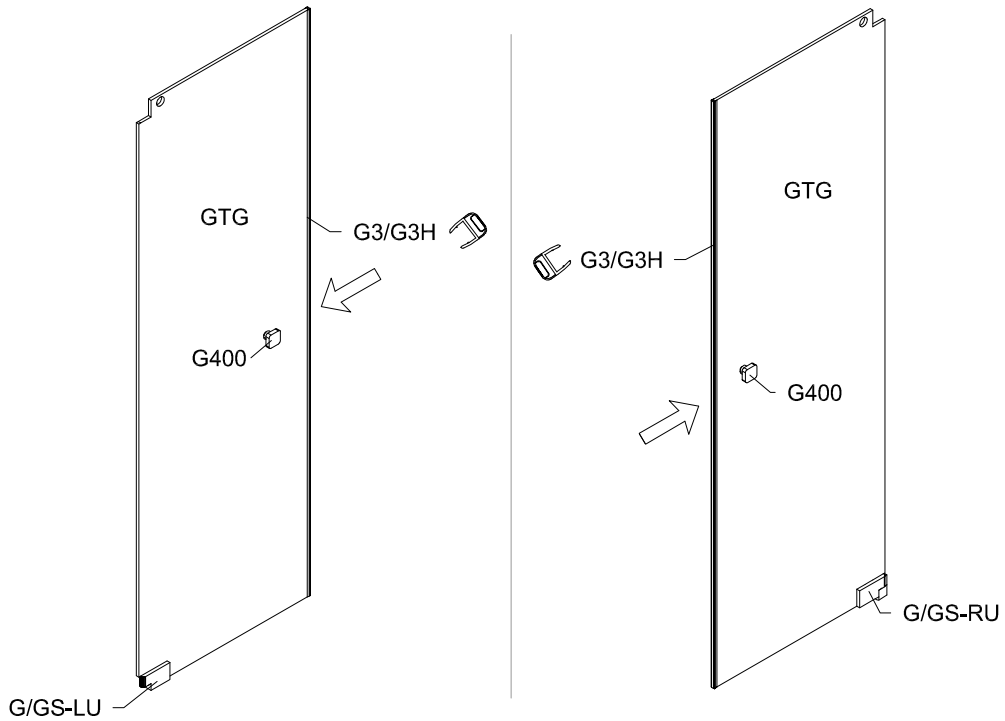
Benutzen Sie das Wandprofil in Glashöhe zum anzeichnen der Bohrlöcher.
Use the wall profile in height of glass to mark the drill holes.

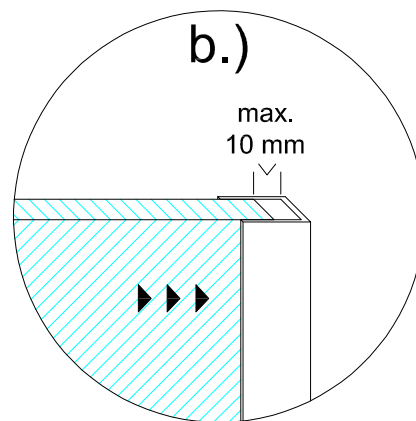
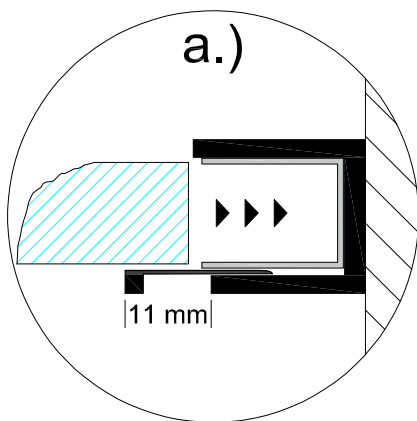
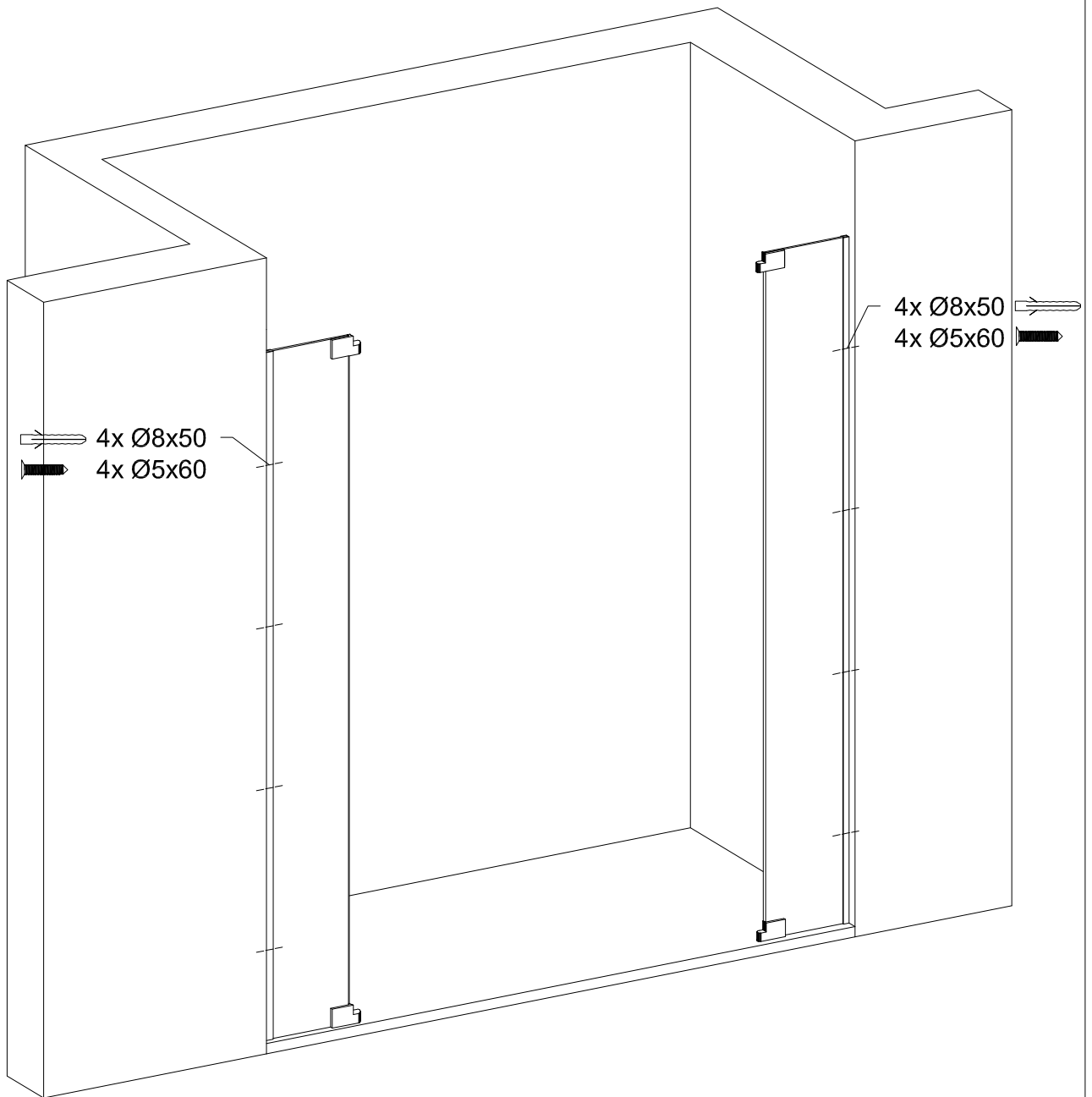
Diese Maße finden Sie in ihrem Auftrag:
You find this measures in your order:

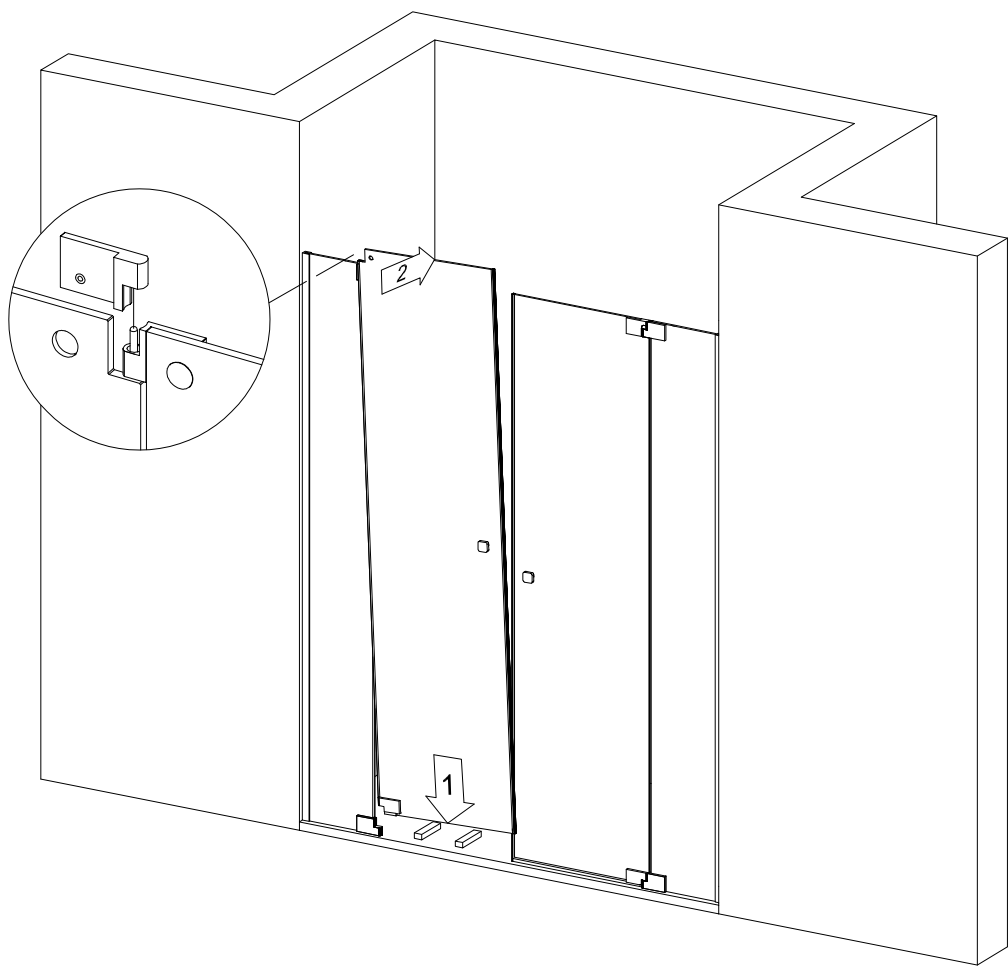
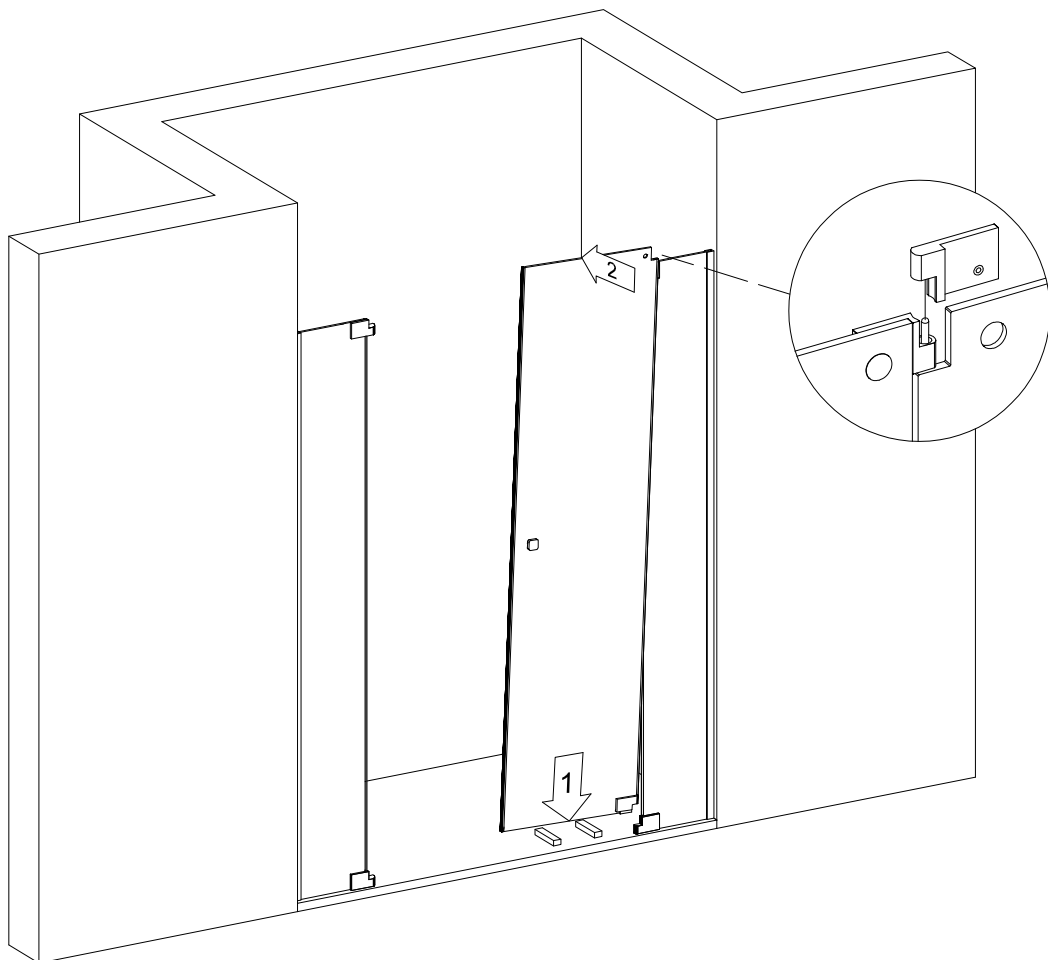
- H** = Glas - Höhe
Glass height
- G1, G2** = Glasaußenkante (unterer Wert des Verstellbereichs)
Outer edge of the glass (lower value of adjustment range)

Die Zeichnungen sind **nicht** Maßstabsgetreu.
The drawings are **not** to scale.

Vormontage von Dichtprofilen und Beschlägen Pre-assembly of gaskets and fittings.







Wieder öffnen:
Open again:
Per riaprire:
Ouvrir à nouveau:

