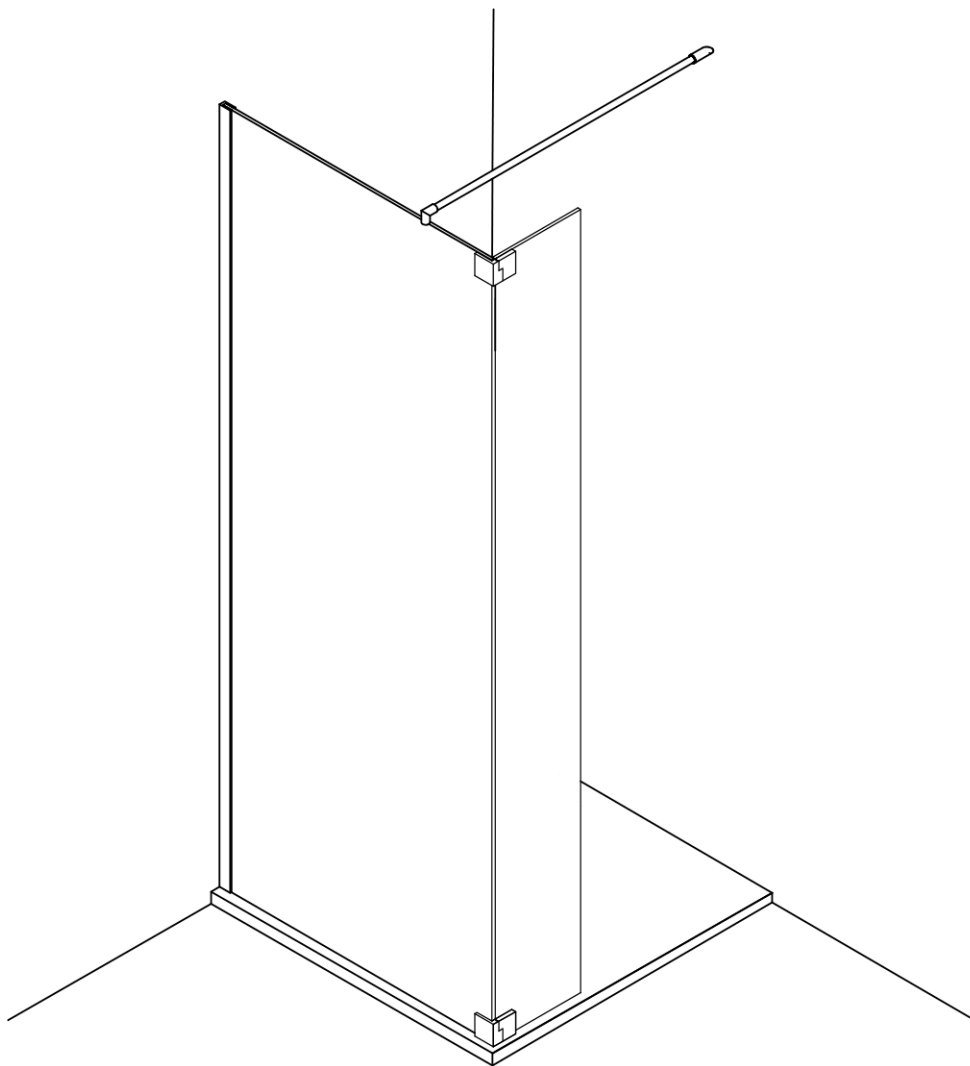



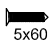
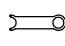



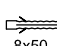



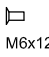




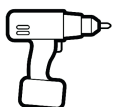
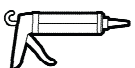
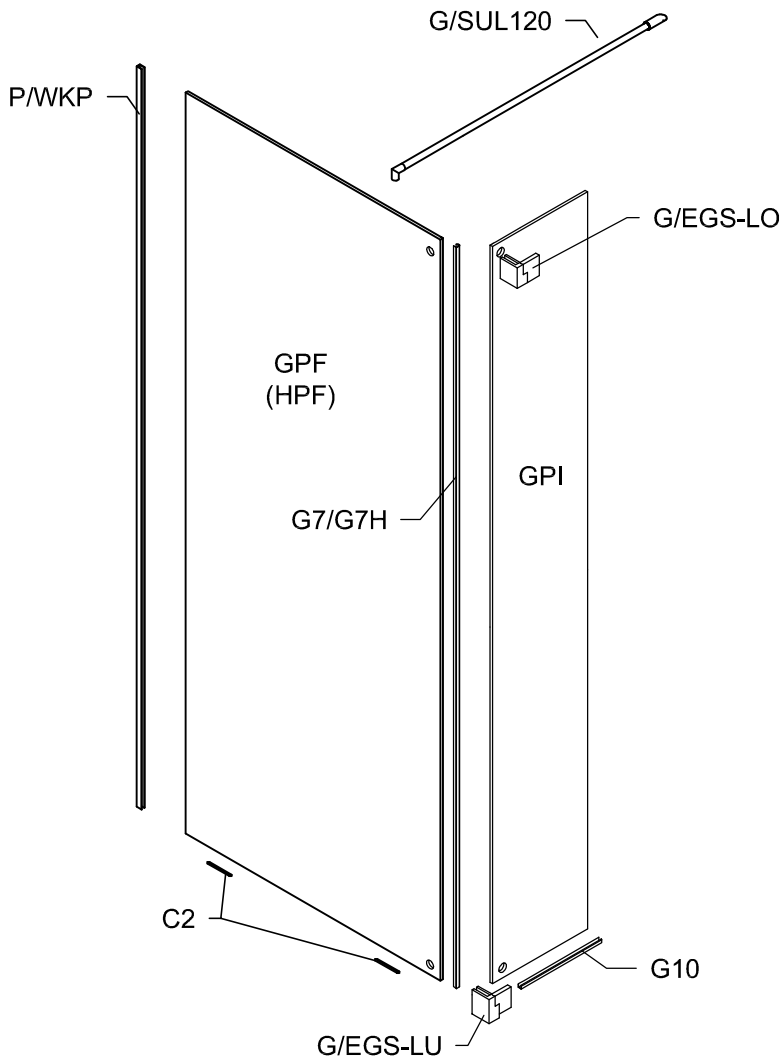
Modell PGW1, PHW1, PMGW1

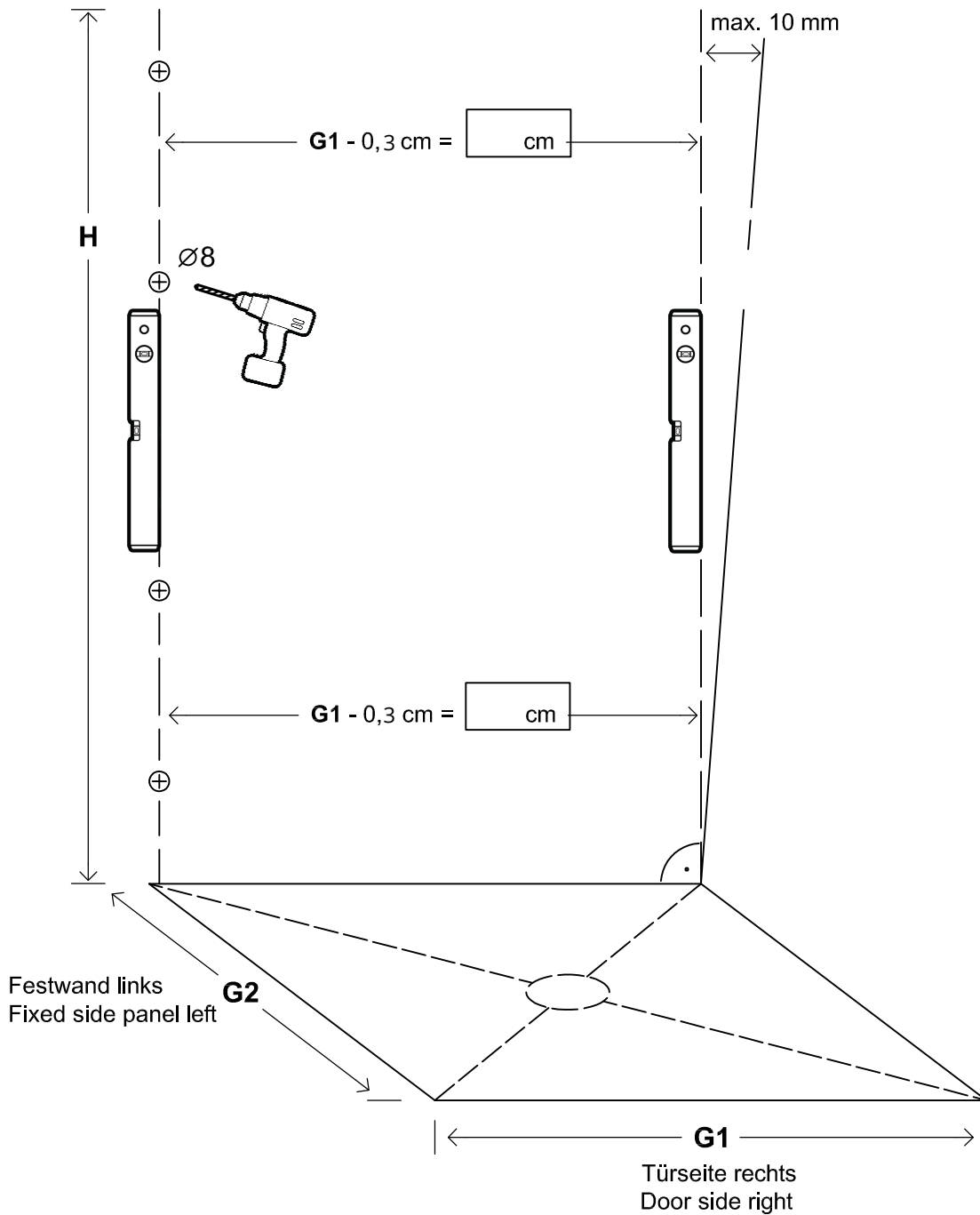
Montageanleitung
Installation Manual



Eck-Dusche mit Festwand
Corner shower enclosure with fixed side panel
Links / Left

- | | | | | | | | | |
|--------------|---|--------------|---|----------|---|-----------|---|---|
| 1 x G/EGS-LO |  | 1 x G7/G7H |  | 4 x G100 |  | 4 x 5x60 |  | 1 x  |
| 1 x G/EGS-LU |  | 1 x G10 |  | 4 x G300 |  | 4 x 8x50 |  | 1 x  |
| 1 x P/WKP |  | 1 x G/SUL120 |  | | | 4 x M6x12 |  | |
| 4 x d |  | | | | | 2 x C2 |  | |





Benutzen Sie das Wandprofil in Glashöhe zum anzeichnen der Bohrlöcher.
Use the wall profile in height of glass to mark the drill holes.

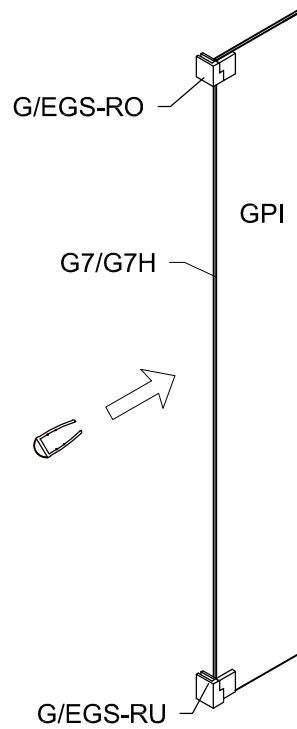
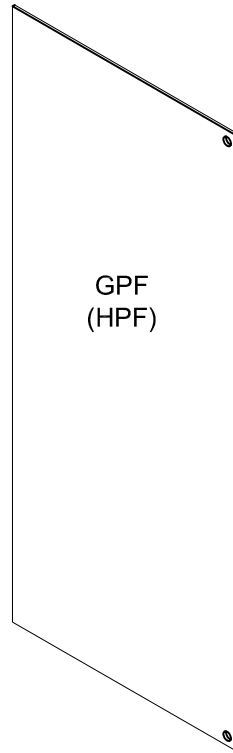
Diese Maße finden Sie in ihrem Auftrag:
You find this measures in your order:

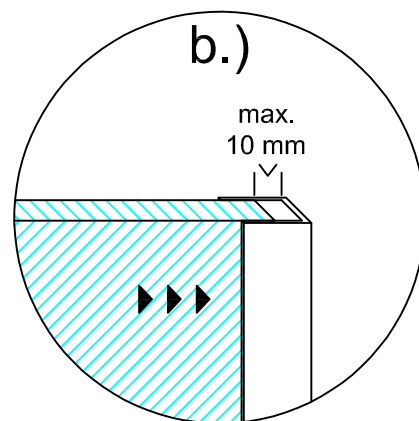
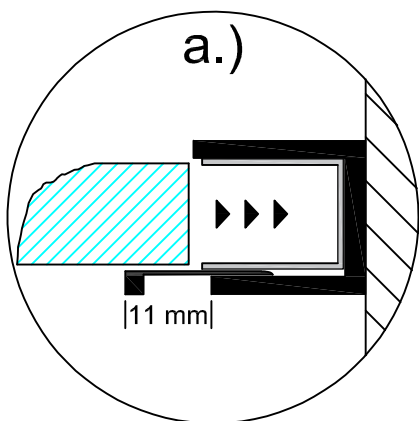
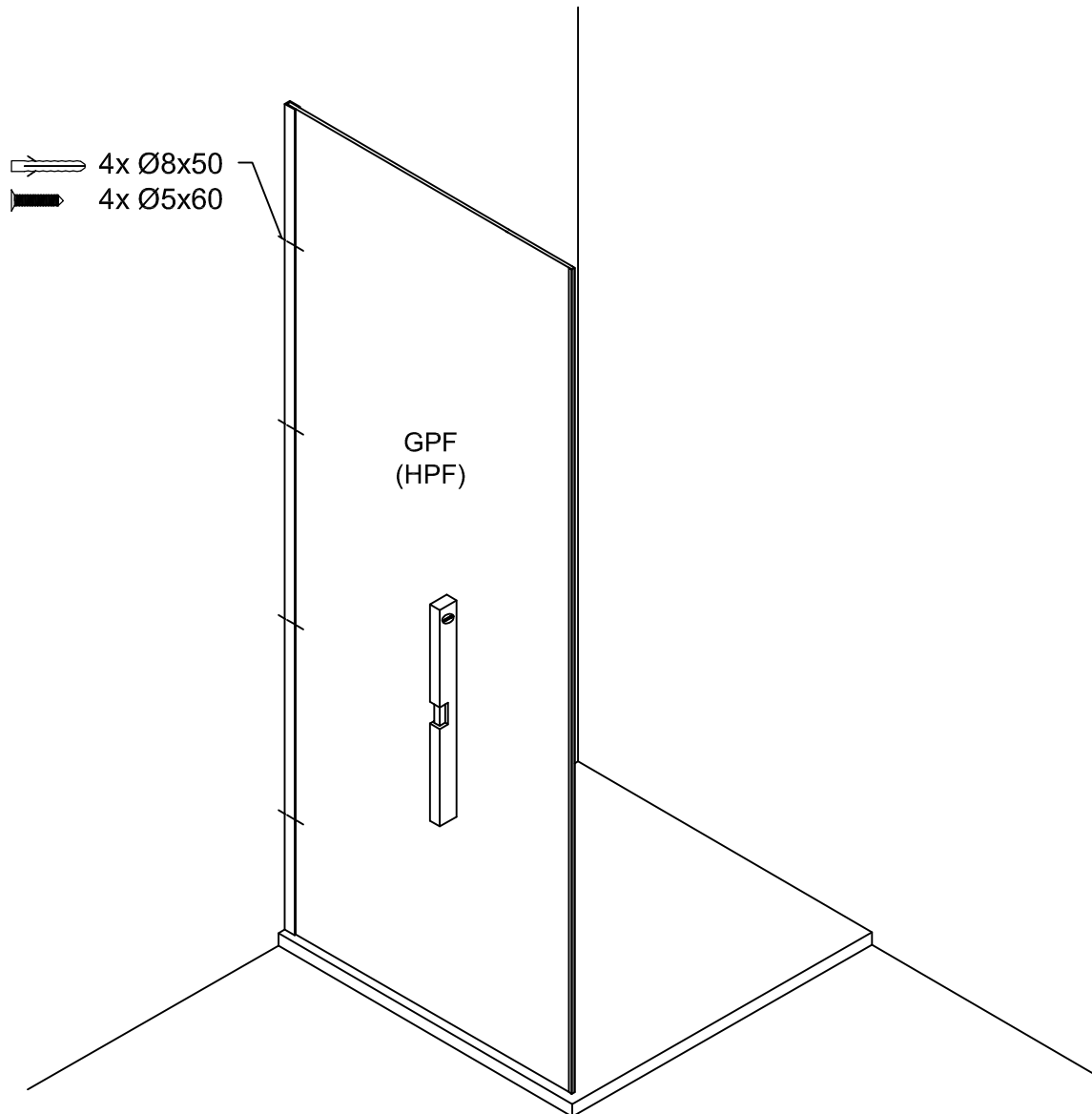
H = Glas - Höhe
Glass height

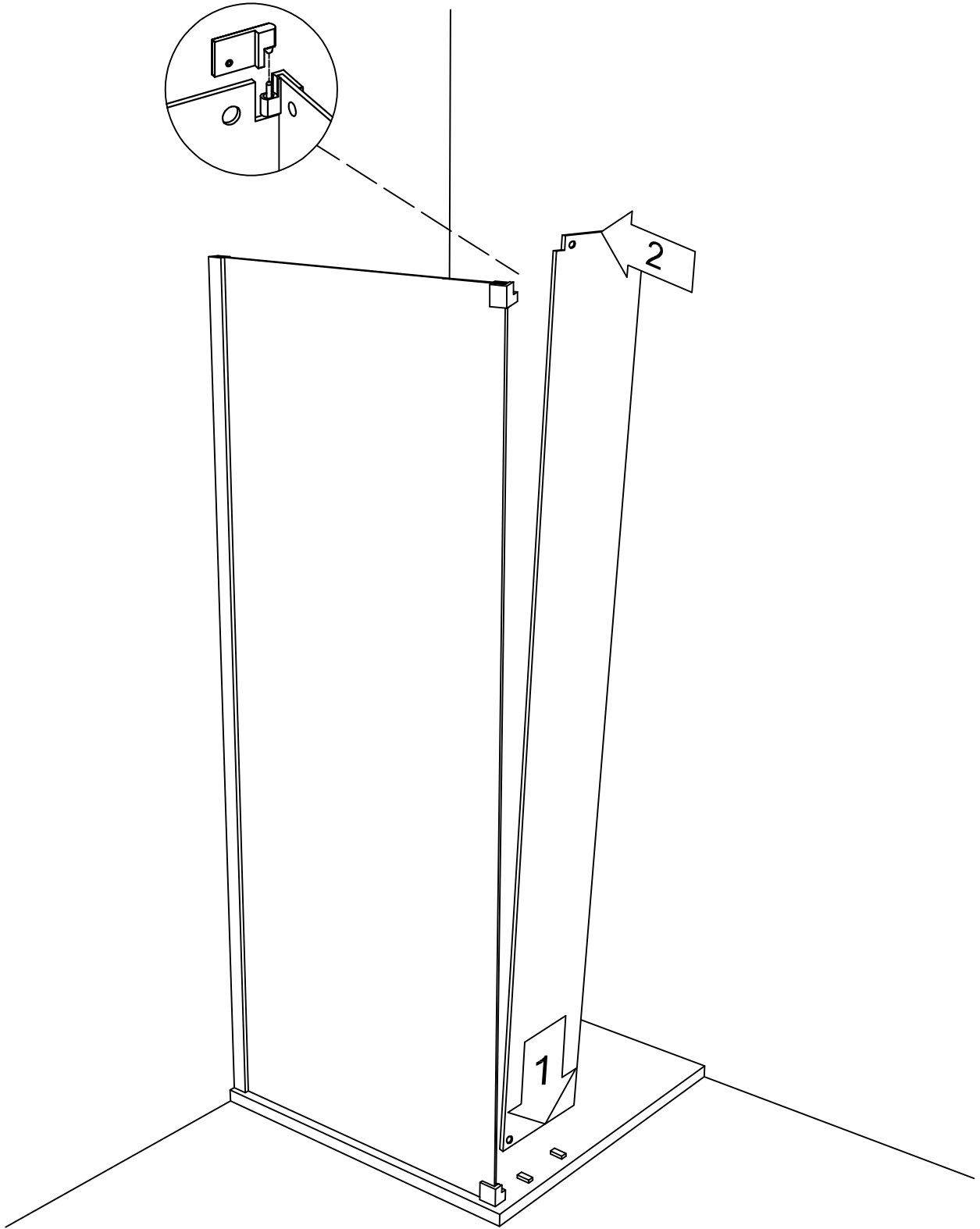
G1, G2 = Glasaußenkante (unterer Wert des Verstellbereichs)
Outer edge of the glass (lower value of adjustment range)

Die Zeichnungen sind **nicht** Maßstabsgetreu.
The drawings are **not** to scale.

Vormontage von Dichtprofilen und Beschlägen Pre-assembly of gaskets and fittings.







Wieder öffnen:
Open again:
Per riaprire:
Ouvrir à nouveau:

