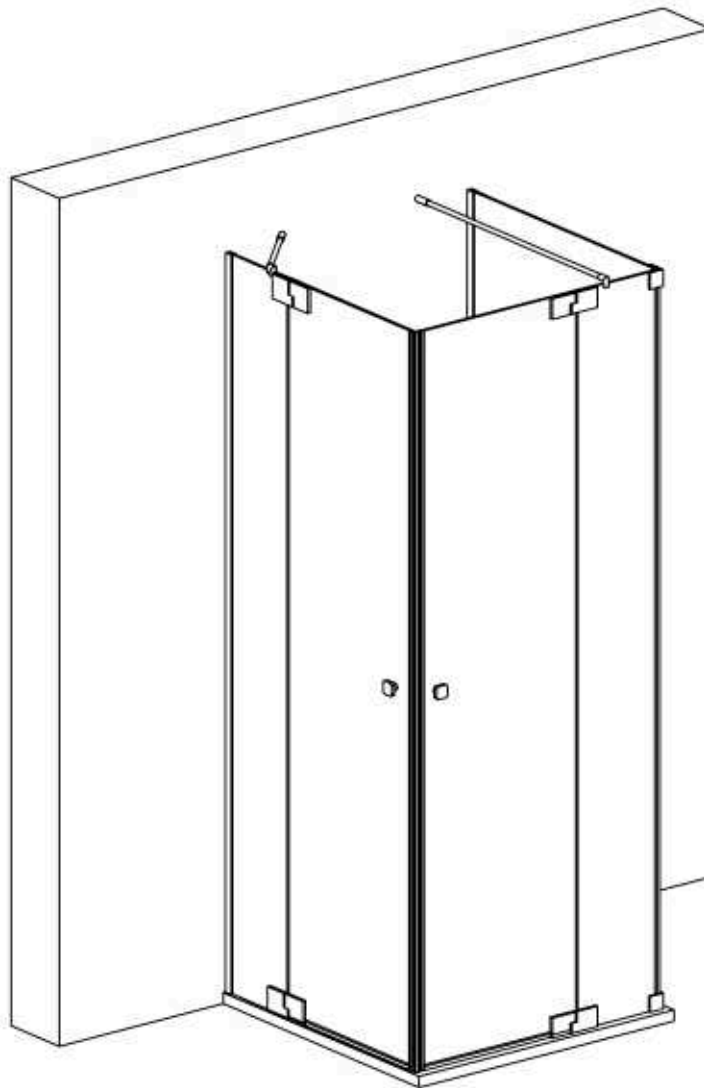


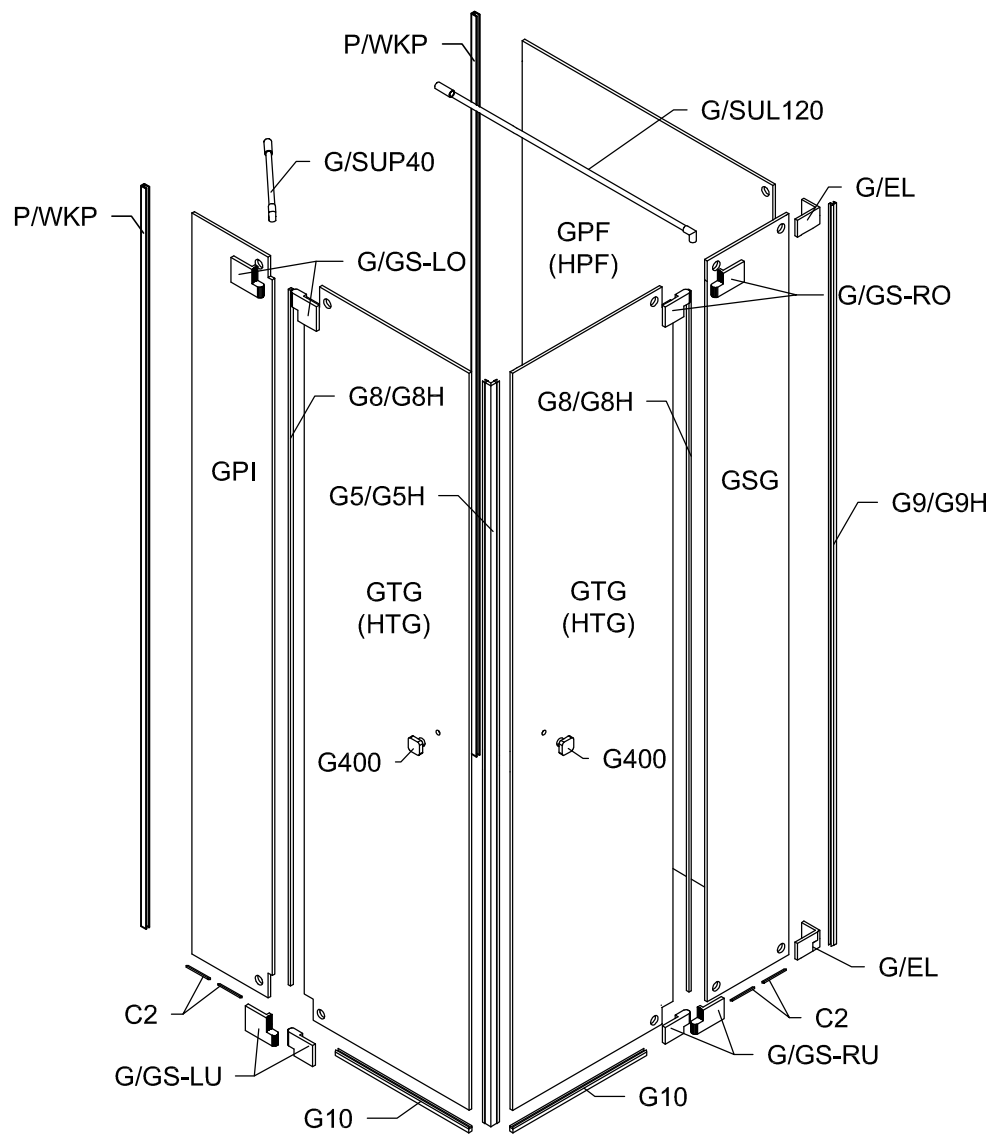
Modell PGU2E, PHU2E, PMGU2E

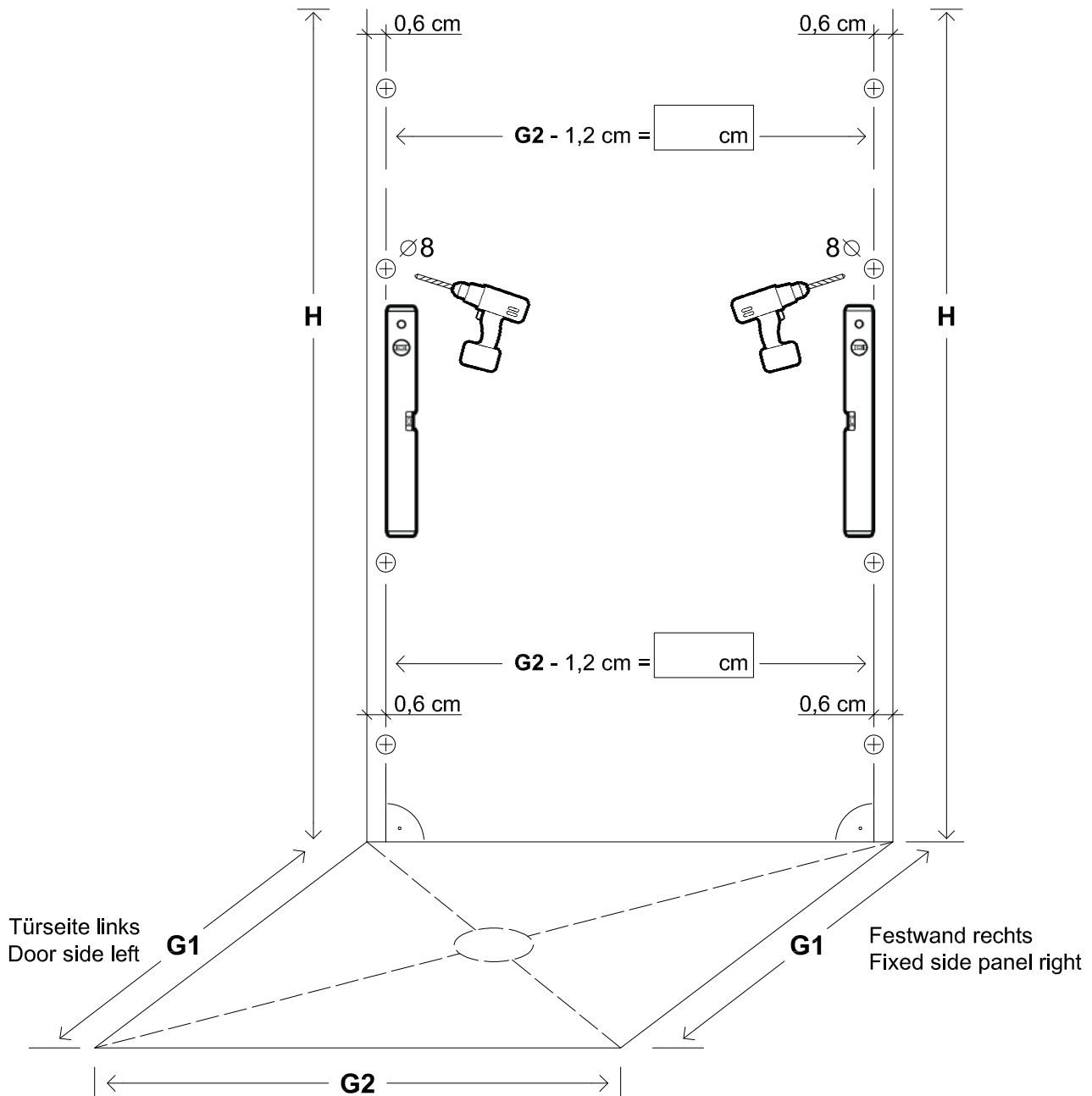
Montageanleitung
Installation Manual



3-Seiten U-Duschkabine
U-shaped shower enclosure
Links / Left

| | | | | | | | |
|-------------|--|------------|--|--------------|--|------|--------|
| 1 x G/GS-RO | | 1 x G5/G5H | | 12 x G100 | | 8 x | 1 x |
| 1 x G/GS-RU | | 2 x G8/G8H | | 12 x G300 | | 8 x | 1 x |
| 1 x G/GS-LO | | 1 x G9/G9H | | 2 x G400 | | 12 x | 6 x C2 |
| 1 x G/GS-LU | | 2 x G10 | | 1 x G/SUL120 | | | 4 x |
| 2 x G/EL | | 2 x P/WKP | | 1 x G/SUP40 | | | 8 x d |





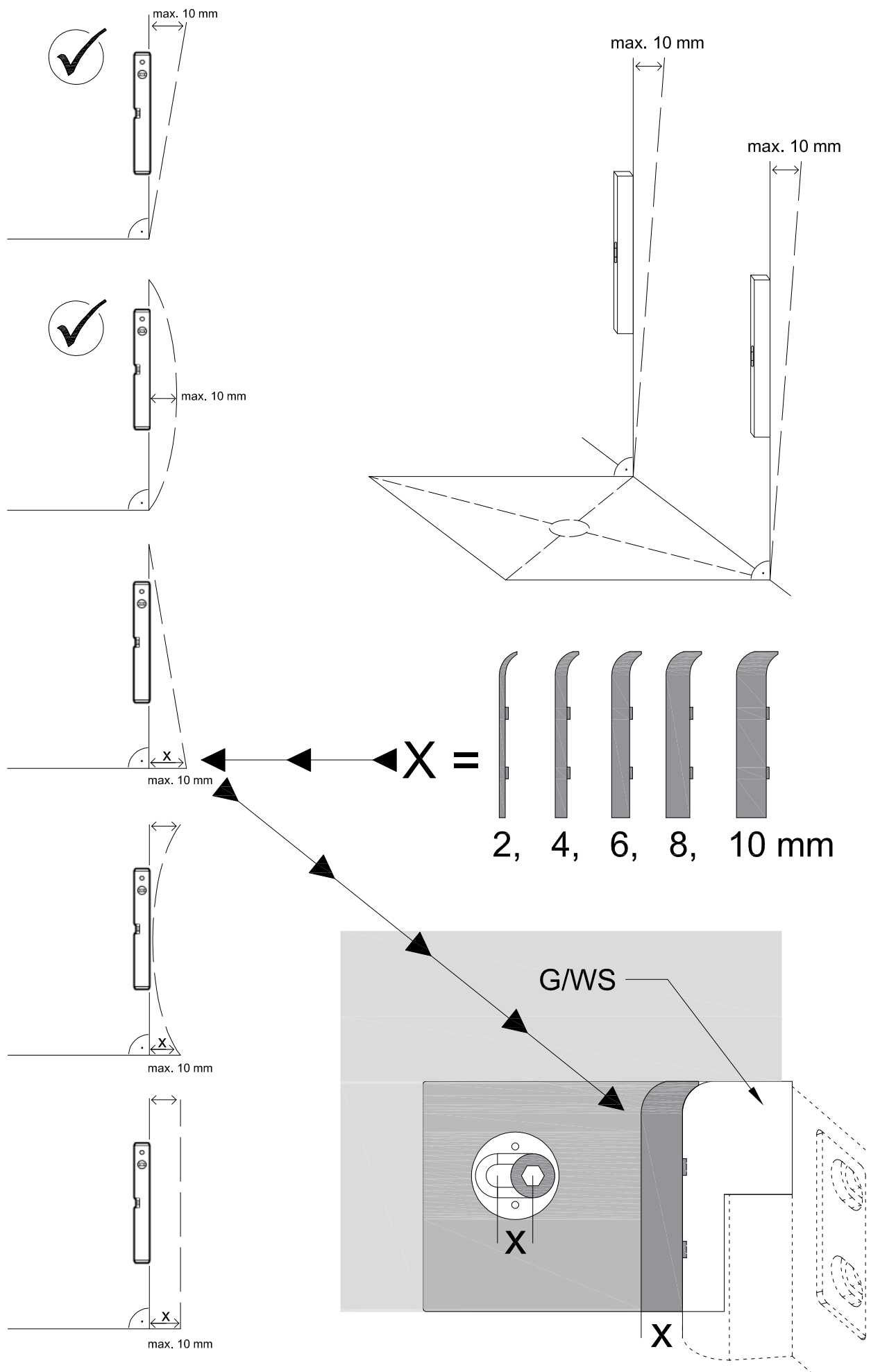
Benutzen Sie das Wandprofil in Glashöhe zum anzeichnen der Bohrlöcher.
Use the wall profile in height of glass to mark the drill holes.

Diese Maße finden Sie in ihrem Auftrag:
You find this measures in your order:

H = Glas - Höhe
Glass height

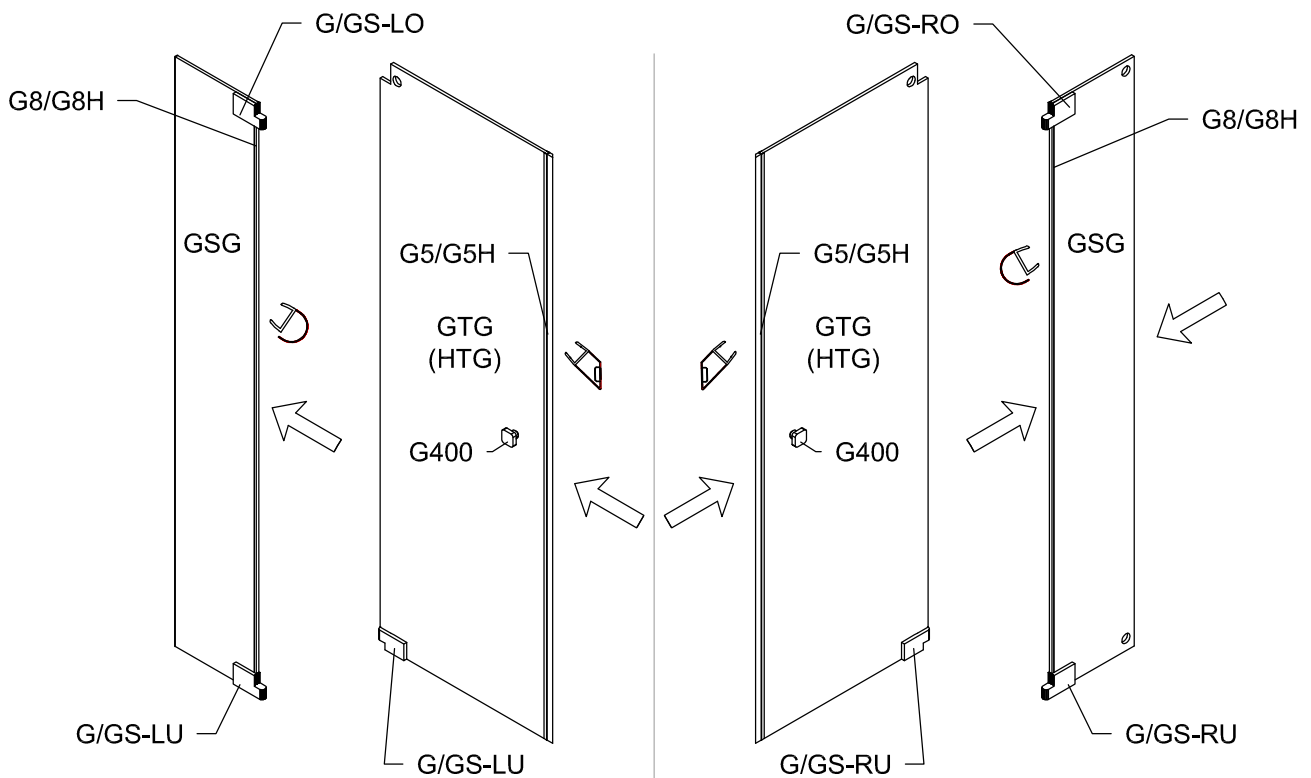
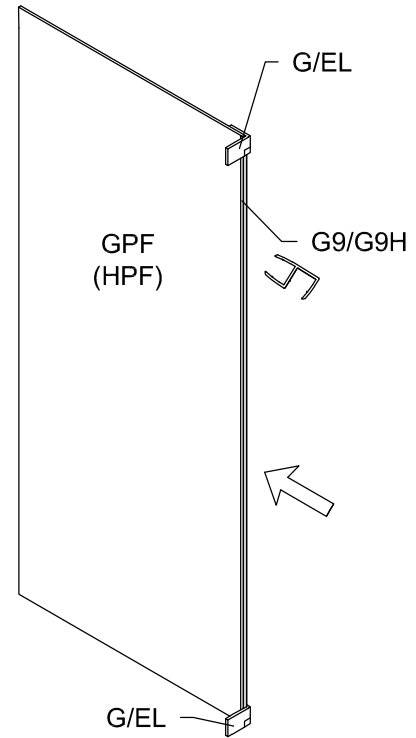
G1, G2 = Glasaußenkante (unterer Wert des Verstellbereichs)
Outer edge of the glass (lower value of adjustment range)

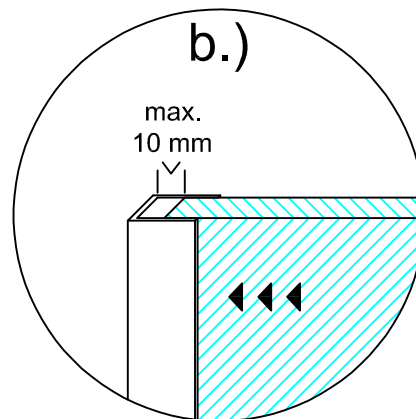
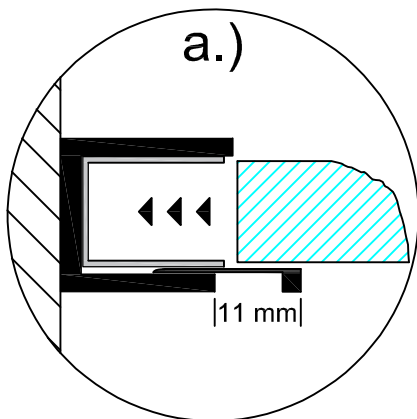
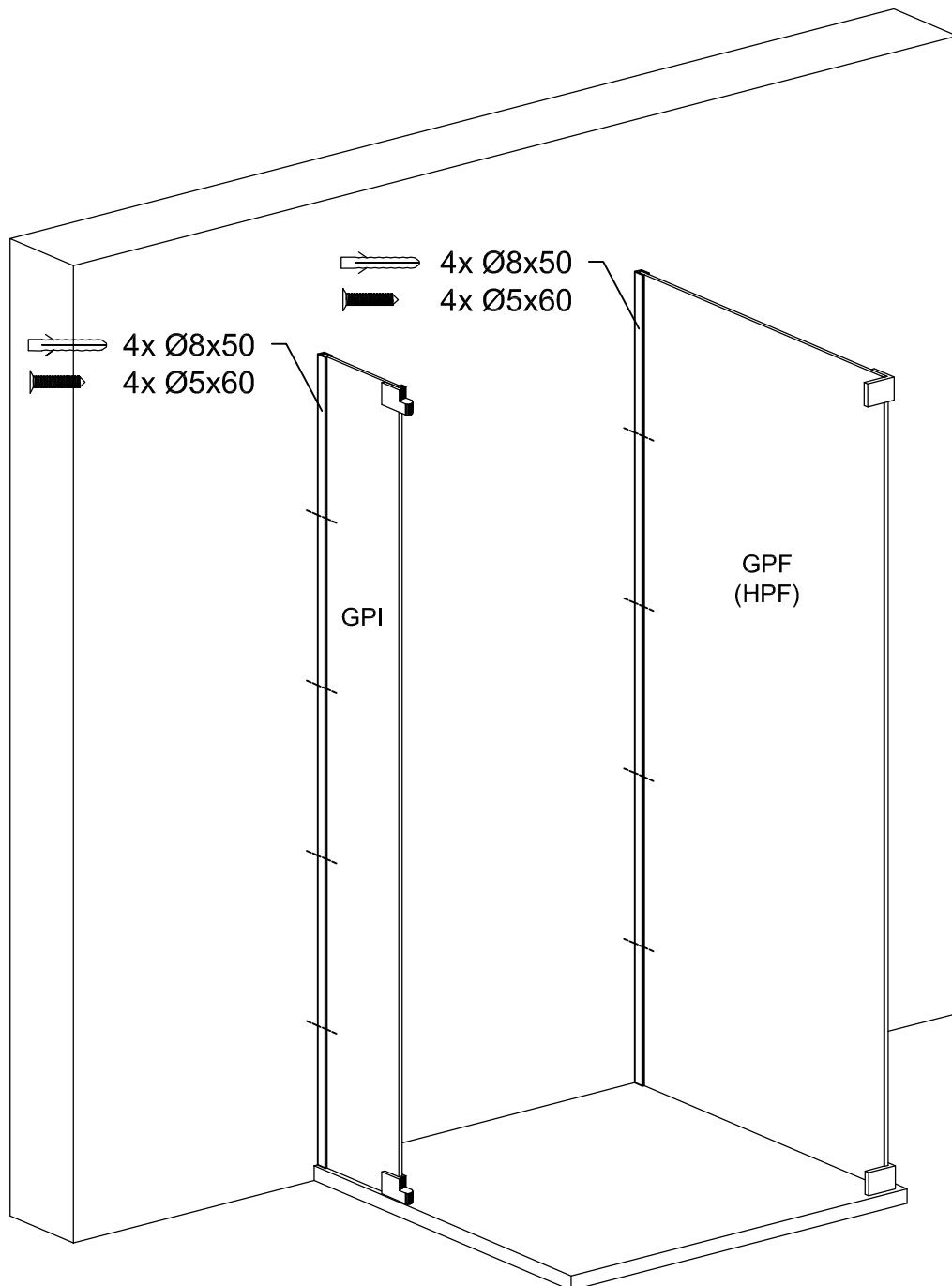
Die Zeichnungen sind **nicht** Maßstabsgetreu.
The drawings are **not** to scale.

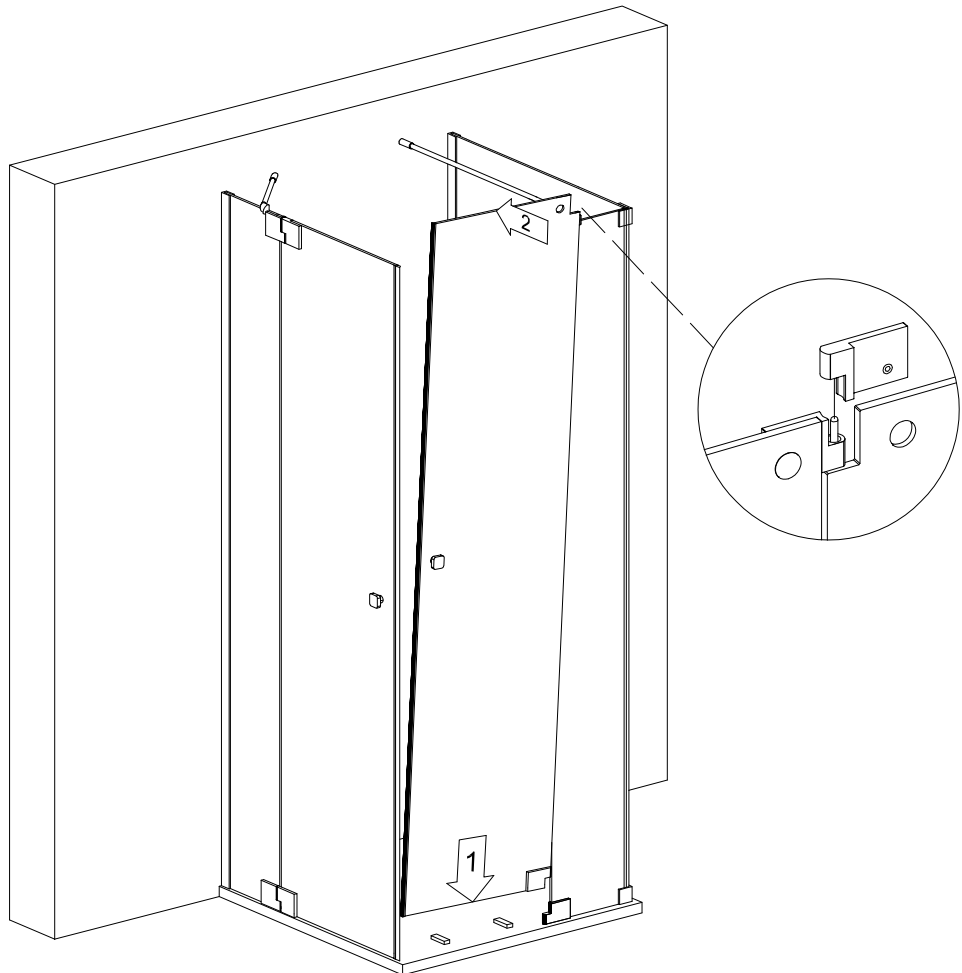
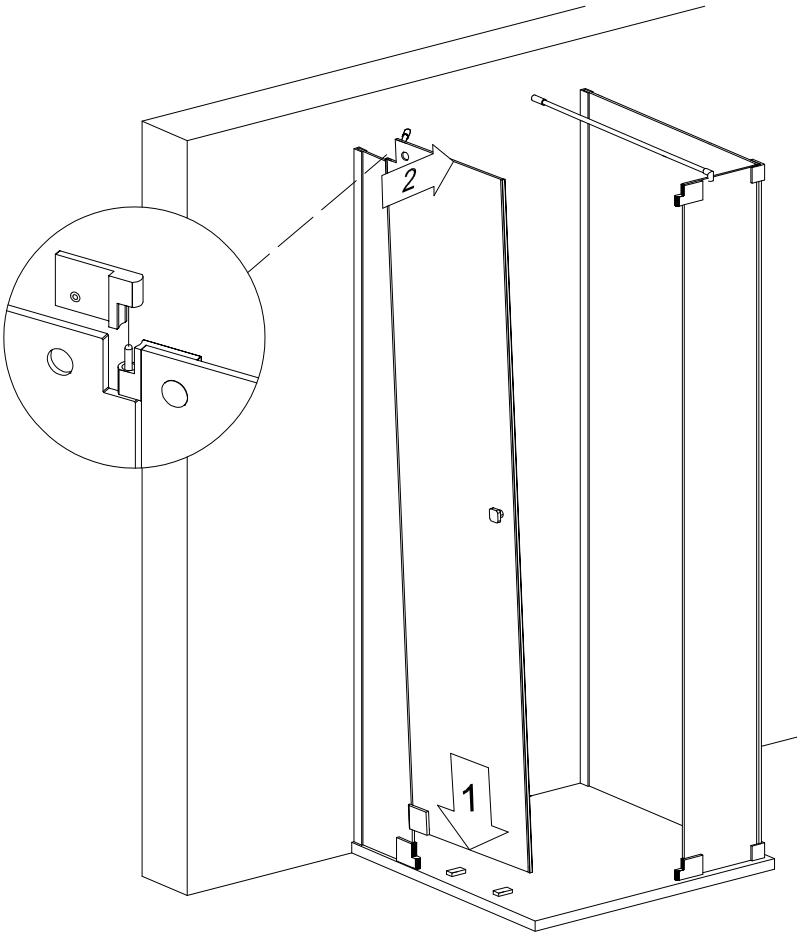


Vormontage von Dichtprofilen und Beschlägen

Pre-assembly of gaskets and fittings.







Wieder öffnen:
Open again:
Per riaprire:
Ouvrir à nouveau:

