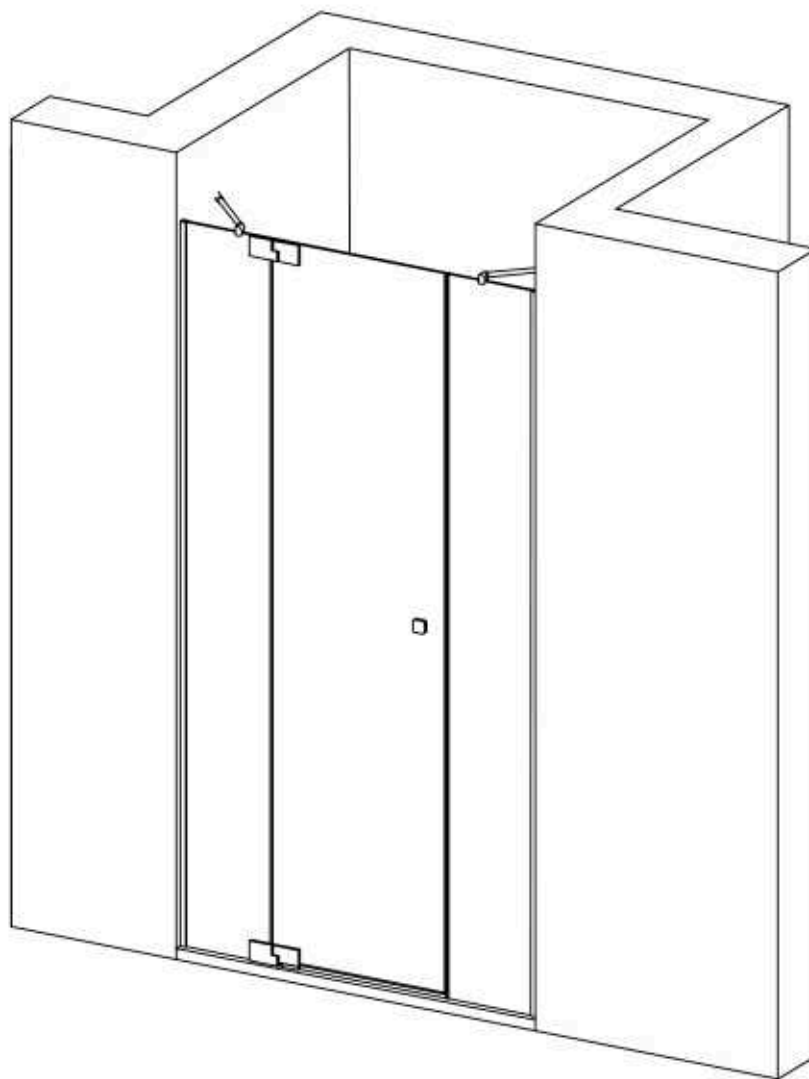


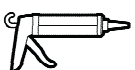
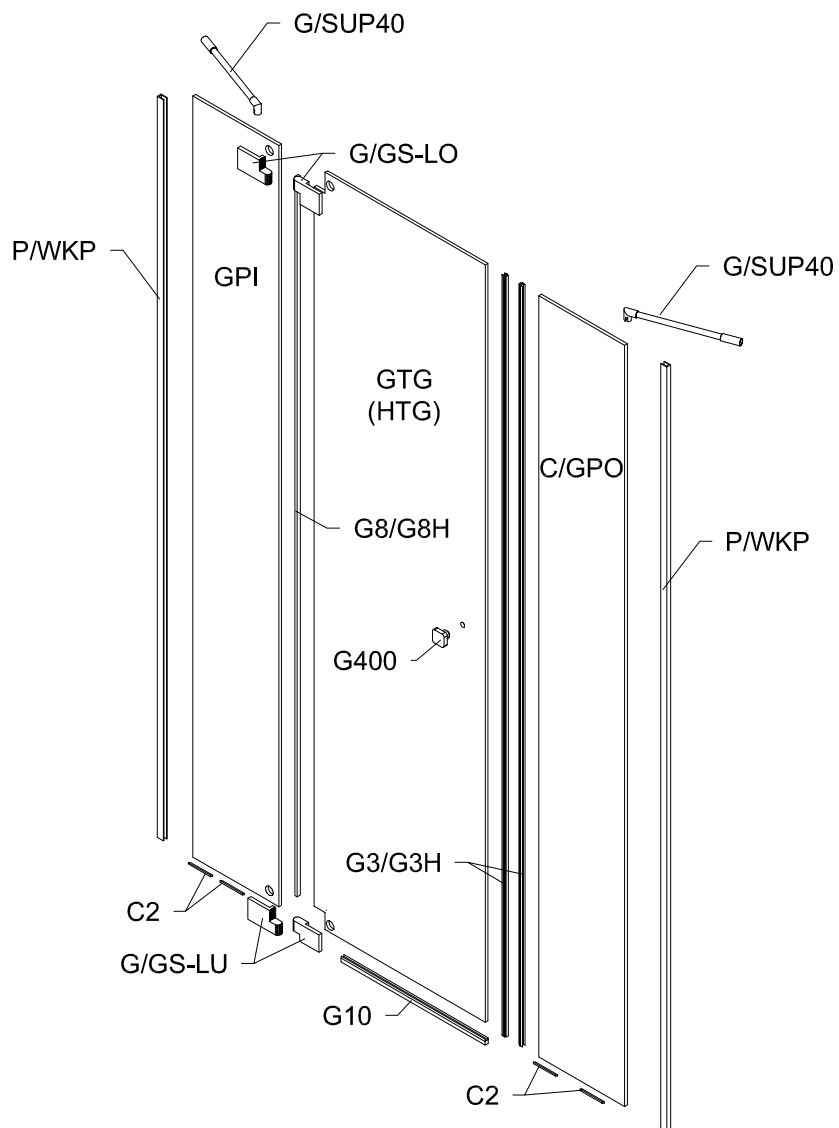
Modell PG2N, PH2N, PGXN, PHXN, PMG2N - ab 100

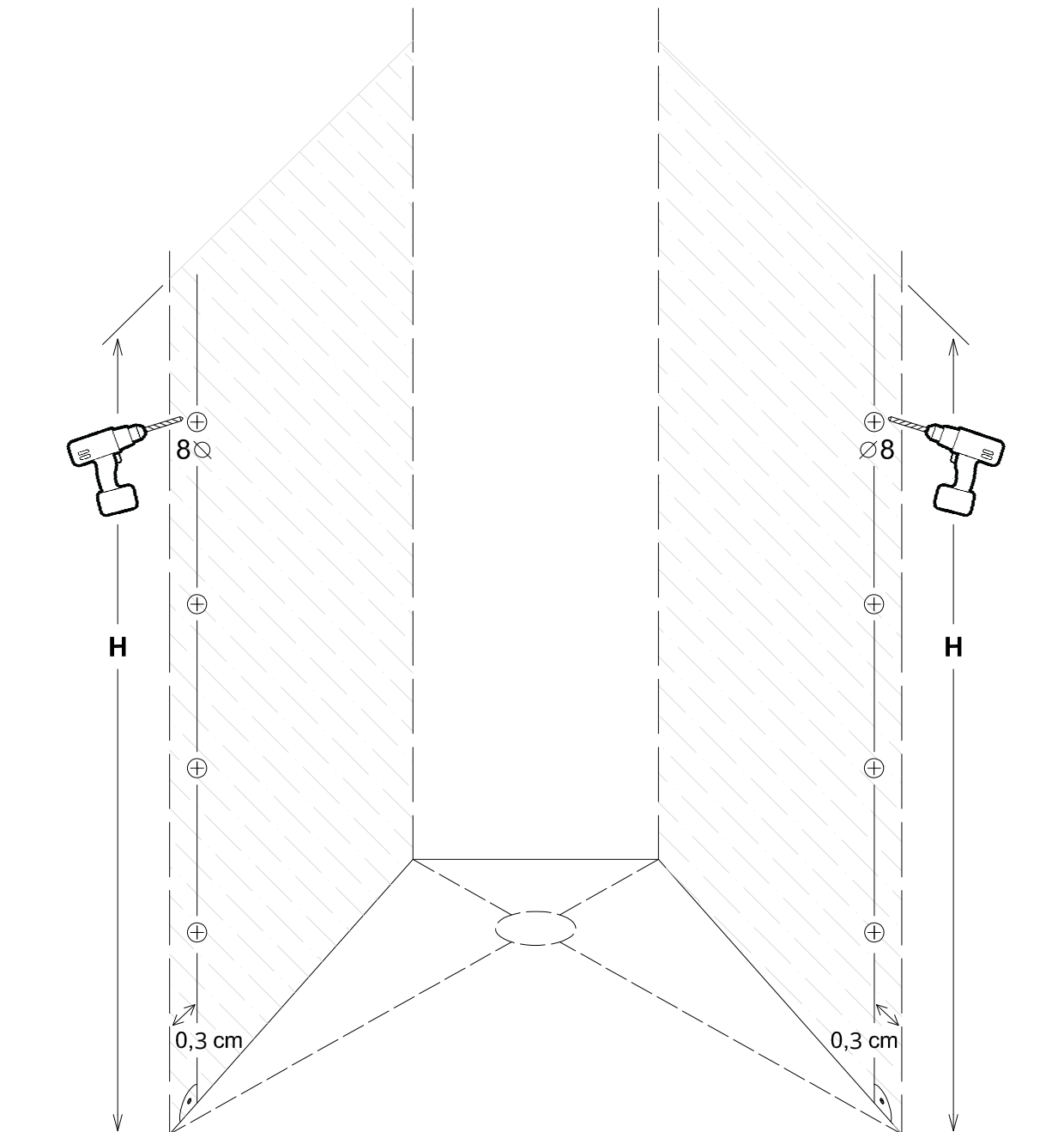
Montageanleitung
Installation Manual



Duschabtrennung für Nische
Shower enclosure for niche
Links / Left

| | | | | | | | | |
|-------------|--|------------|--|----------|--|-------------|--|-----|
| 1 x G/GS-LO | | 2 x G3/G3H | | 4 x G100 | | 8 x 5x60 | | 2 x |
| 1 x G/GS-LU | | 1 x G8/G8H | | 4 x G300 | | 8 x 8x50 | | 1 x |
| 2 x P/WKP | | 1 x G10 | | 1 x G400 | | 4 x M6x12 | | 1 x |
| | | 8 x d | | 4 x C2 | | 2 x G/SUP40 | | |





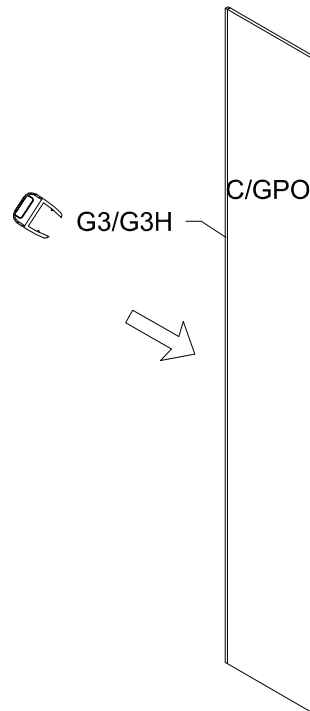
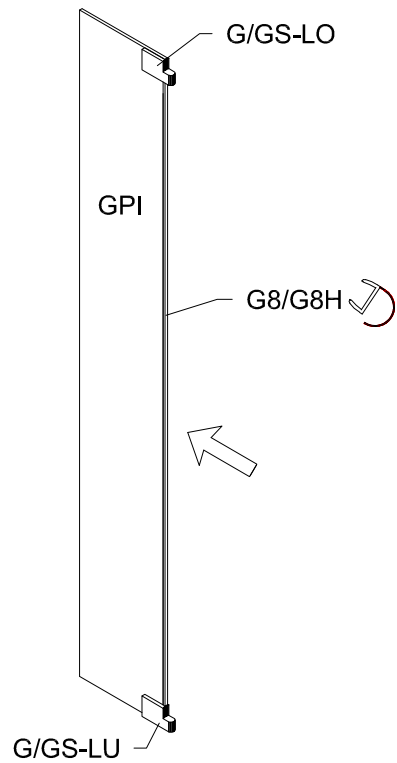
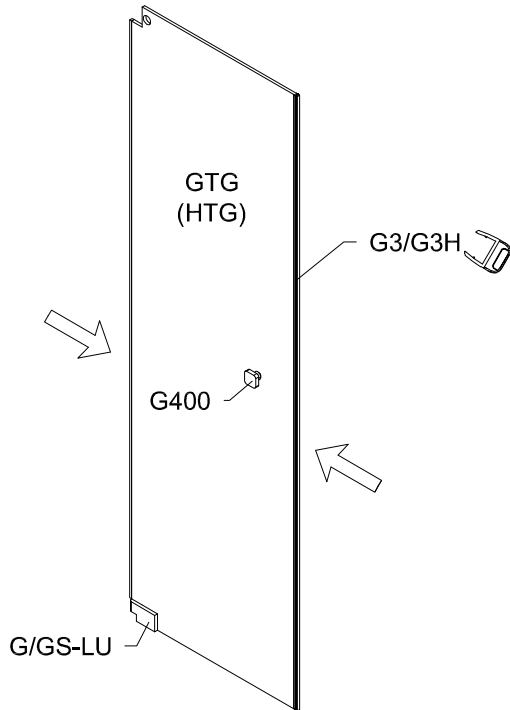
Benutzen Sie das Wandprofil in Glashöhe zum anzeichnen der Bohrlöcher.
Use the wall profile in height of glass to mark the drill holes.

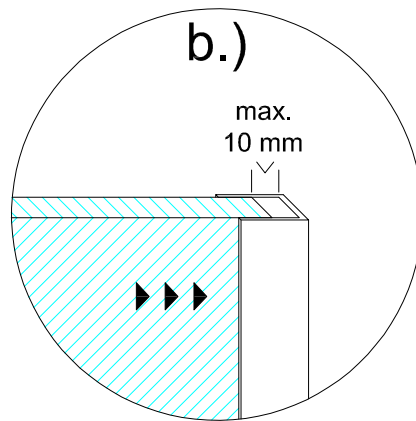
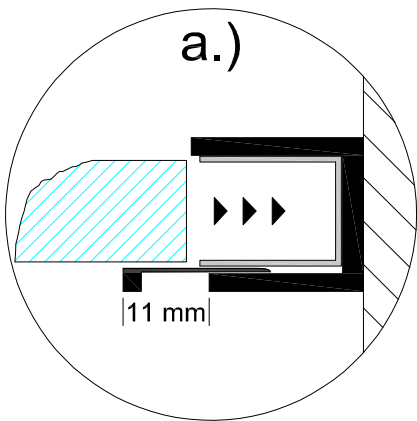
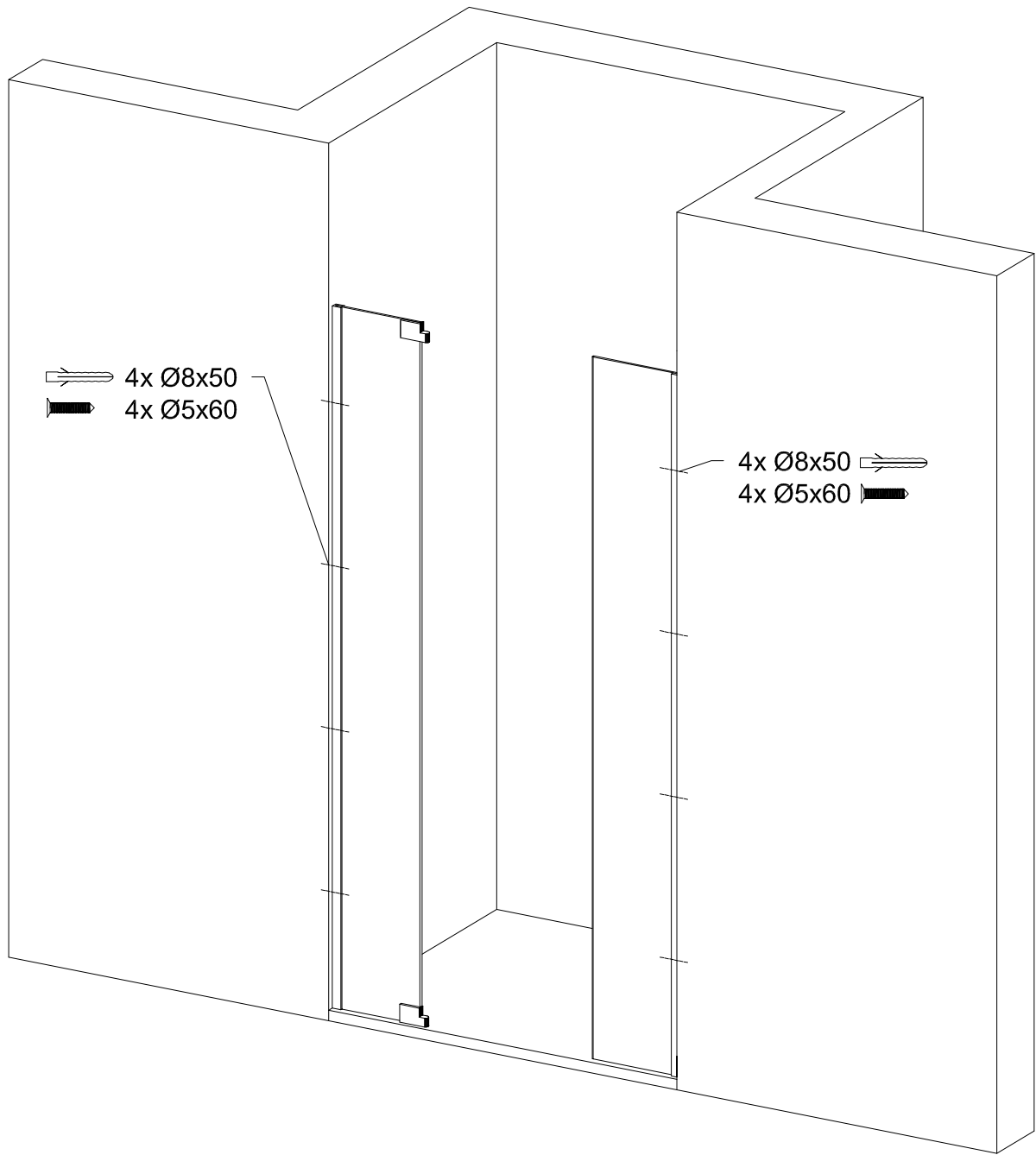
Diese Maße finden Sie in ihrem Auftrag:
You find this measures in your order:

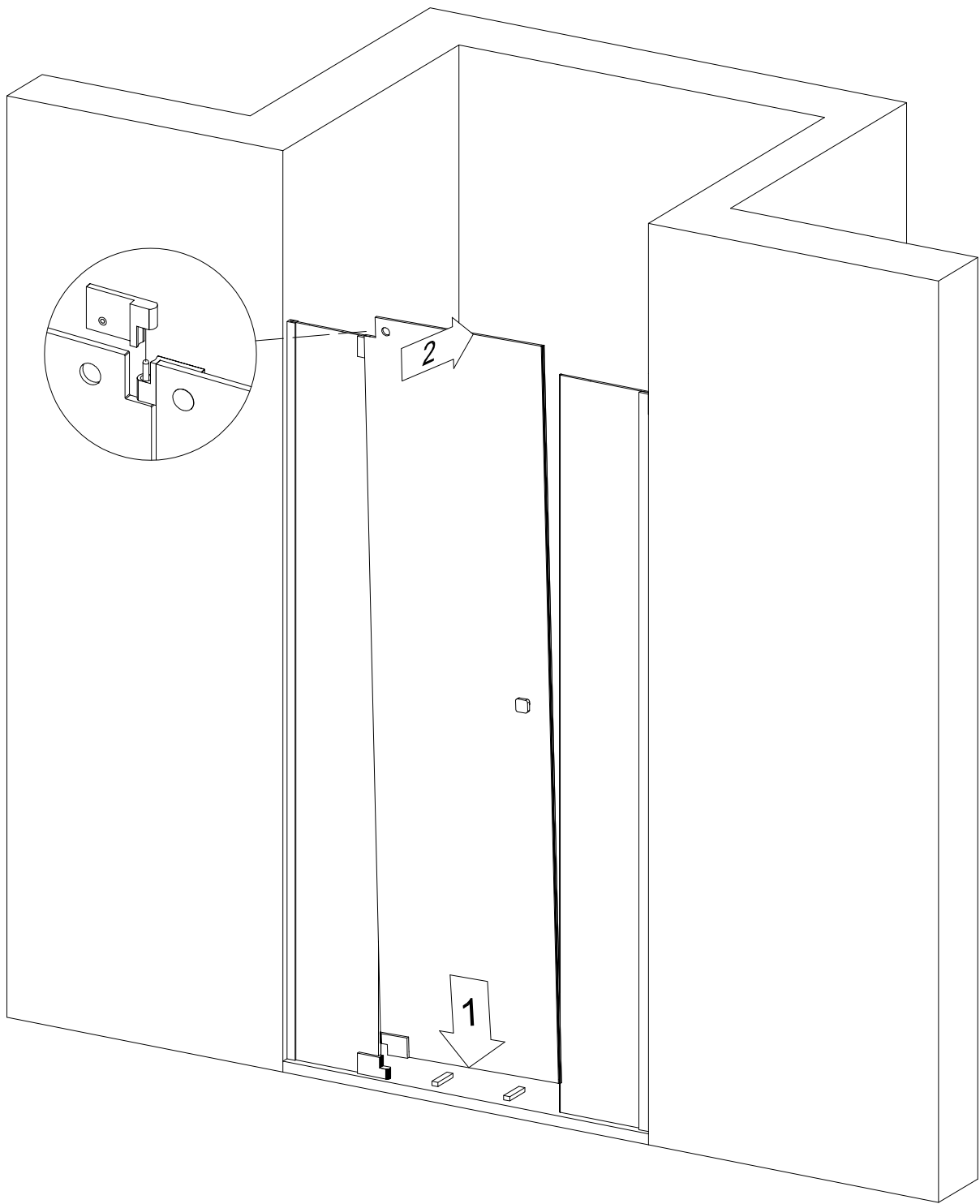
- H** = Glas - Höhe
Glass height
- G1, G2** = Glasaußenkante (unterer Wert des Verstellbereichs)
Outer edge of the glass (lower value of adjustment range)

Die Zeichnungen sind **nicht** Maßstabsgetreu.
The drawings are **not** to scale.

Vormontage von Dichtprofilen und Beschlägen Pre-assembly of gaskets and fittings.







Wieder öffnen:
Open again:
Per riaprire:
Ouvrir à nouveau:

