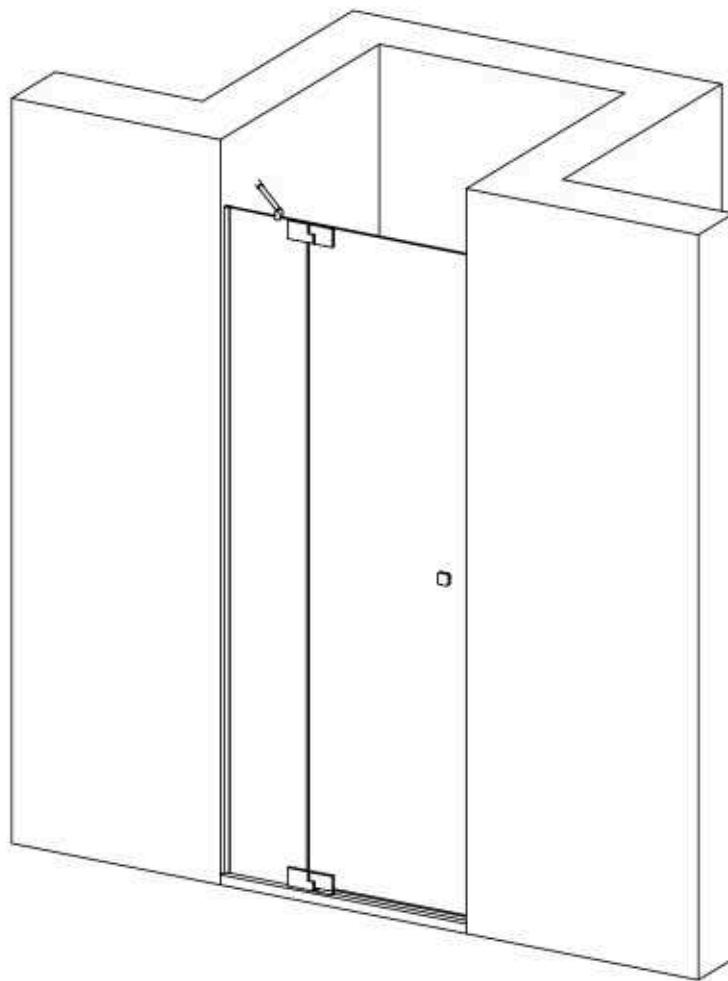
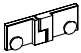


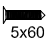




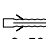
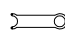


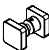



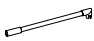




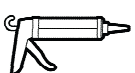
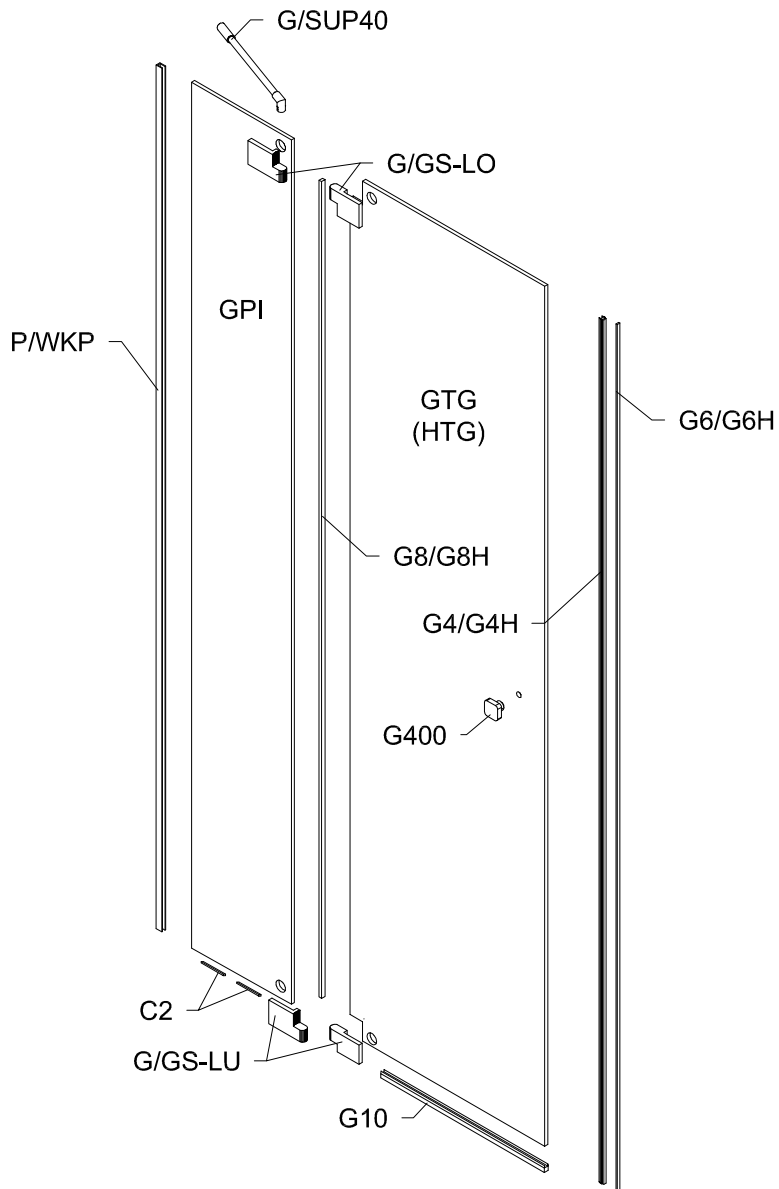
# Modell PG2N, PH2N, PGXN, PHXN, PMG2N

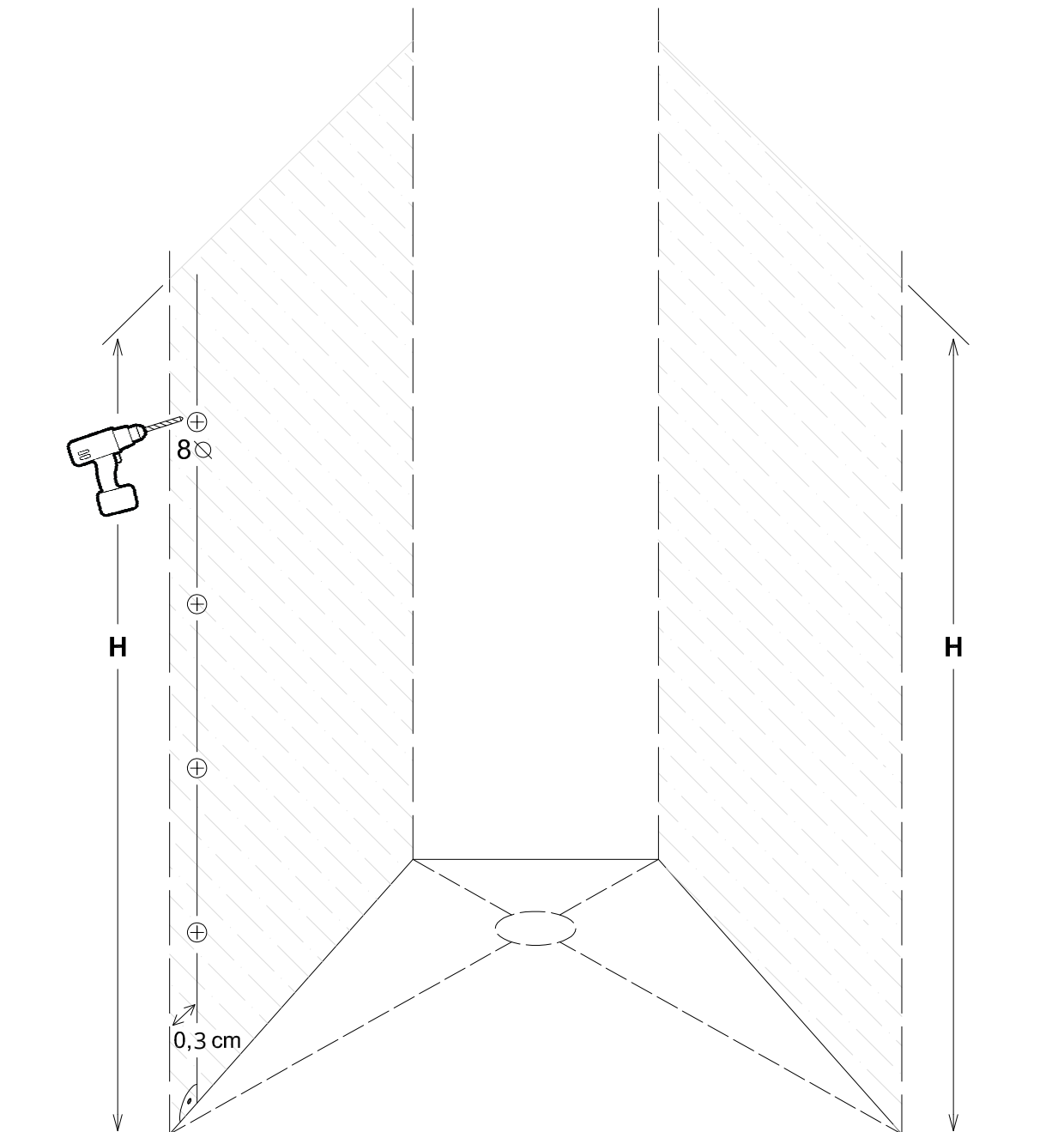
Montageanleitung  
Installation Manual



Duschabtrennung für Nische  
Shower enclosure for niche  
Links / Left

1 x G/GS-LO		1 x G4/G4H		4 x G100		4 x 5x60		2 x 
1 x G/GS-LU		1 x G6/G6H		4 x G300		4 x 8x50		1 x 
1 x P/WKP		1 x G8/G8H		1 x G400		4 x M6x12		1 x 
		1 x G10		1 x G/SUP40		2 x C2		4 x d 





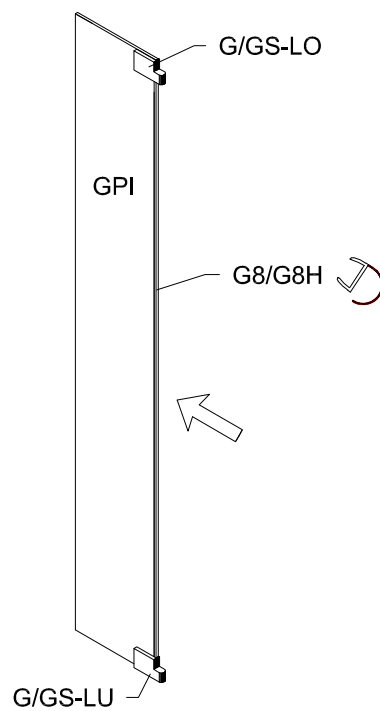
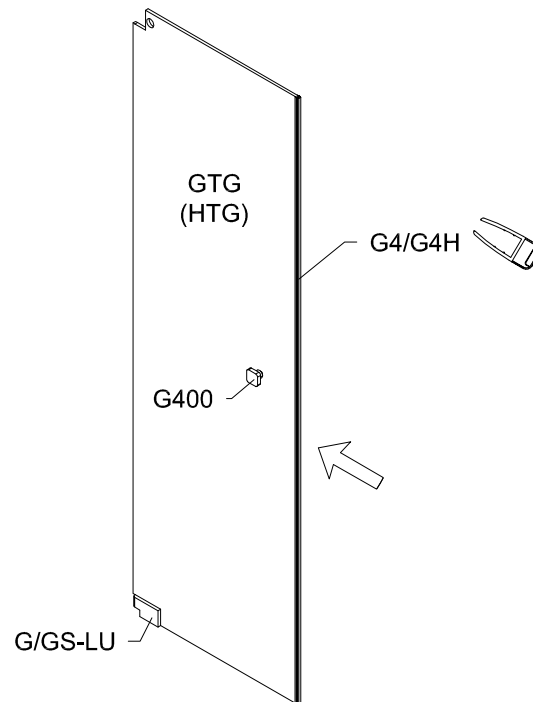
Benutzen Sie das Wandprofil in Glashöhe zum anzeichnen der Bohrlöcher.  
Use the wall profile in height of glass to mark the drill holes.

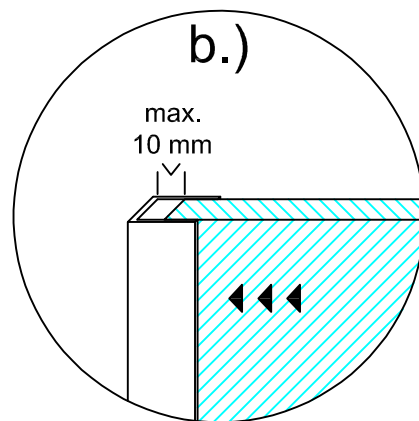
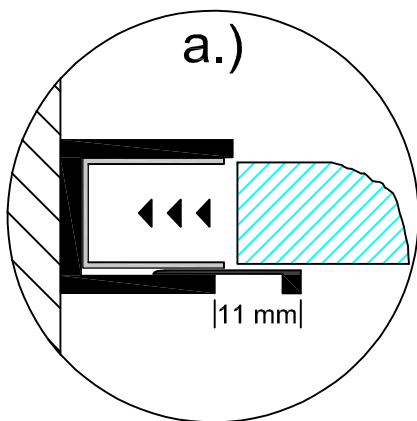
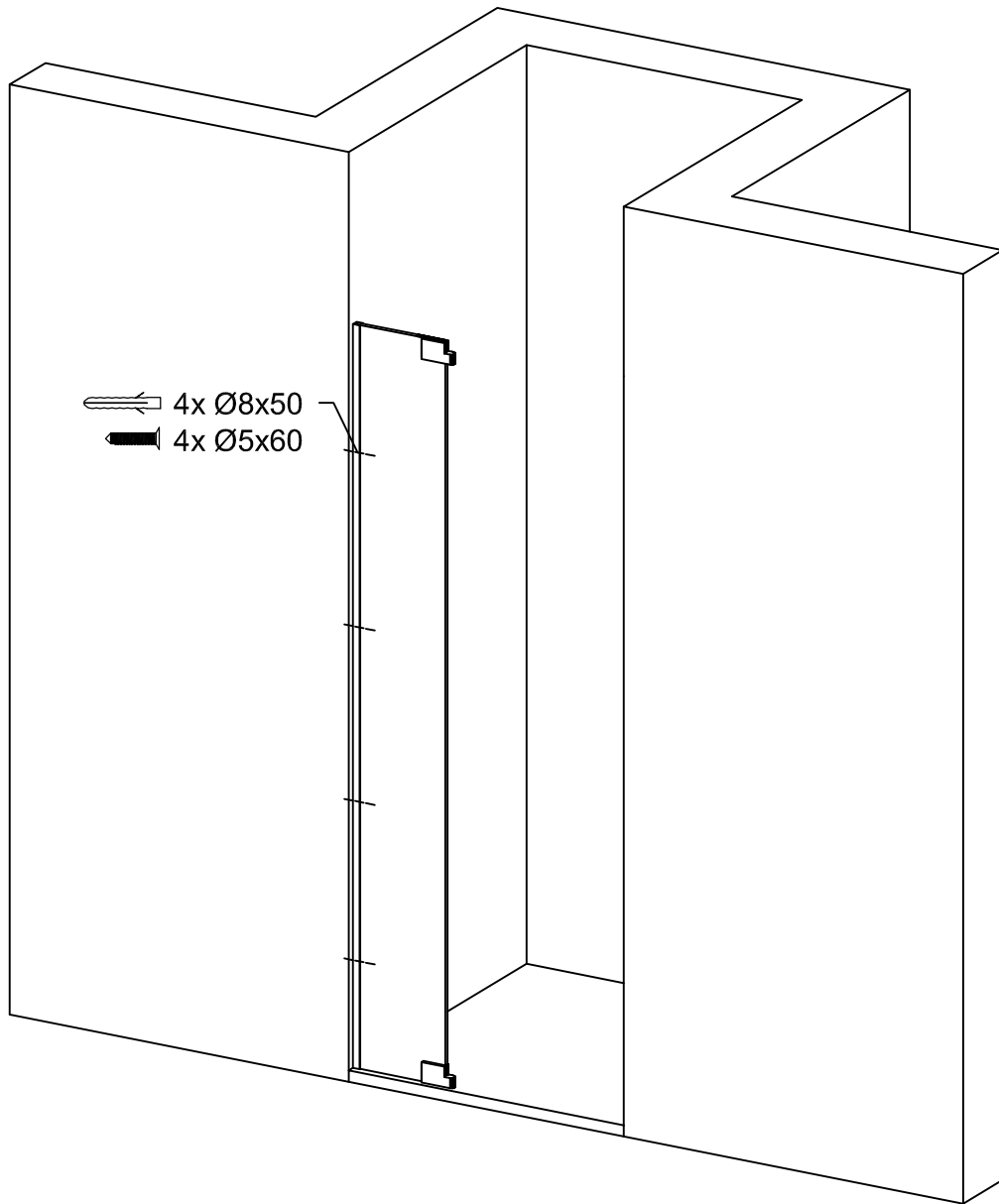
Diese Maße finden Sie in ihrem Auftrag:  
You find this measures in your order:

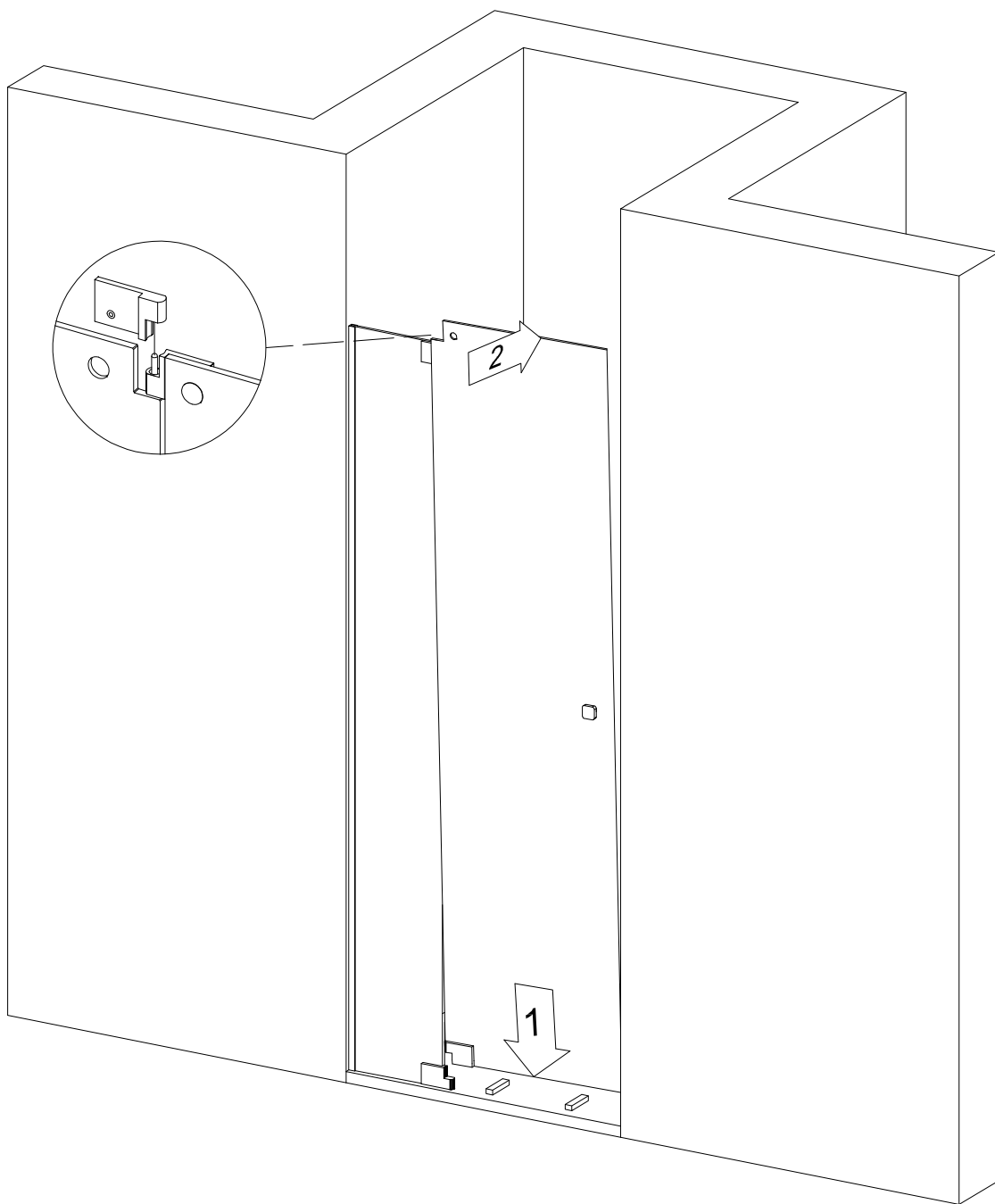
- H** = Glas - Höhe  
Glass height
- G1, G2** = Glasaußenkante (unterer Wert des Verstellbereichs)  
Outer edge of the glass (lower value of adjustment range)

Die Zeichnungen sind **nicht** Maßstabsgetreu.  
The drawings are **not** to scale.

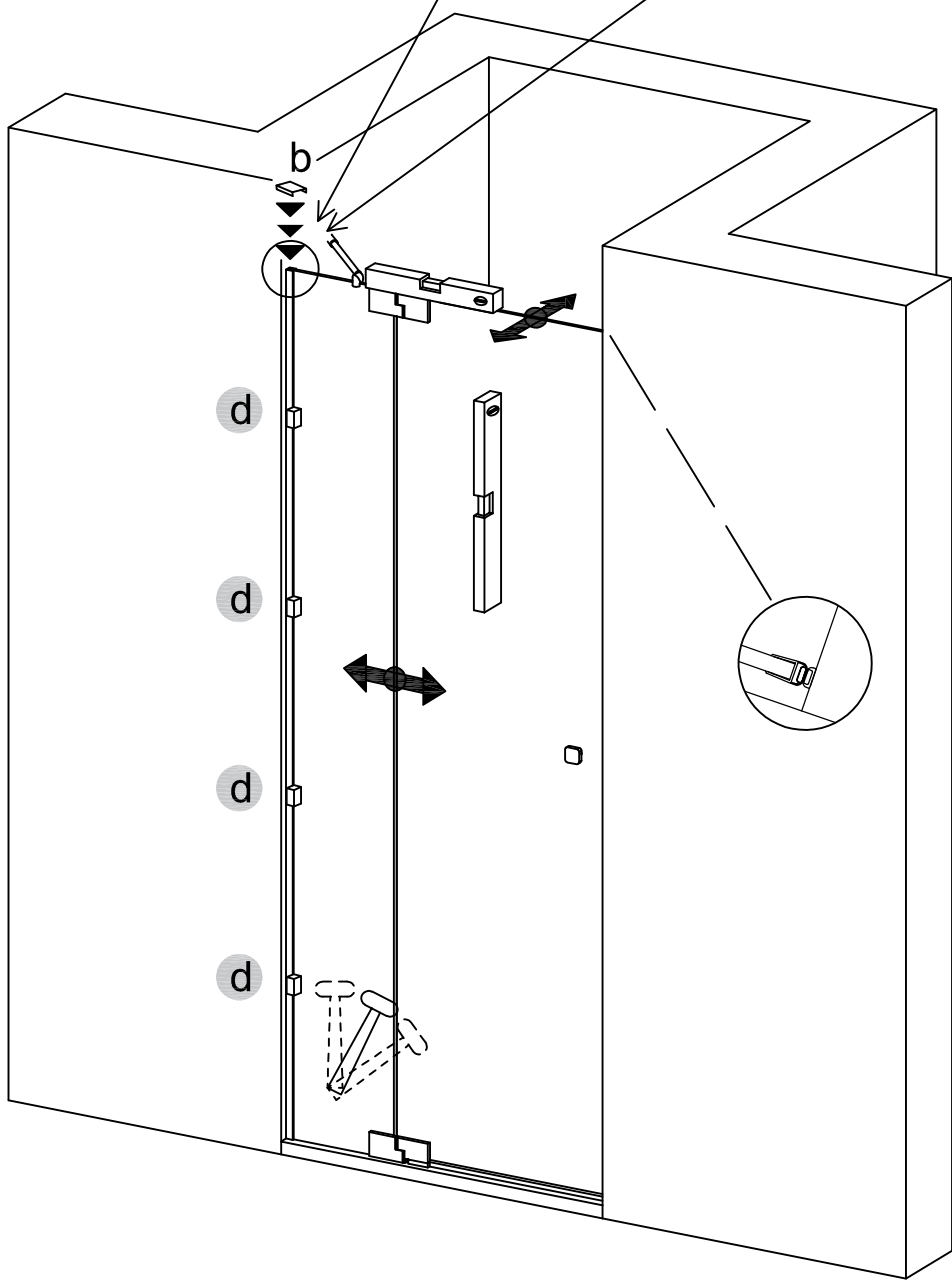
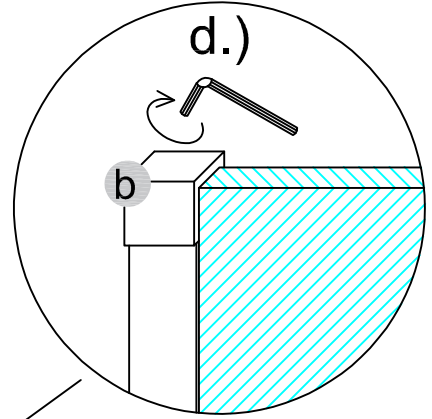
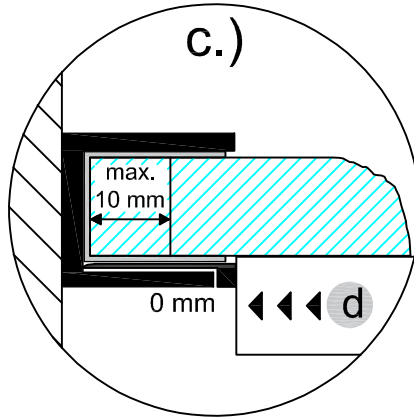
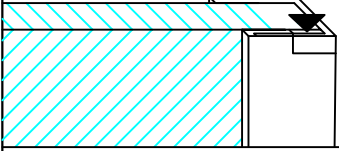
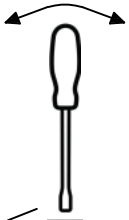
# Vormontage von Dichtprofilen und Beschlägen Pre-assembly of gaskets and fittings.

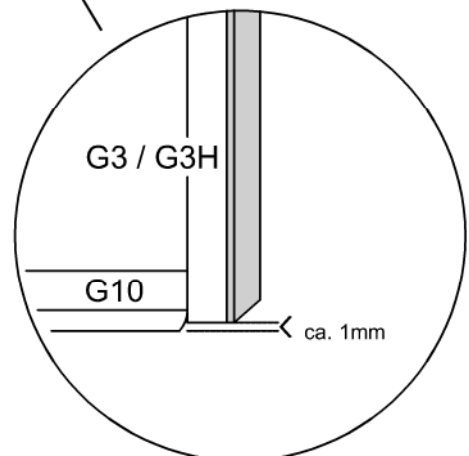
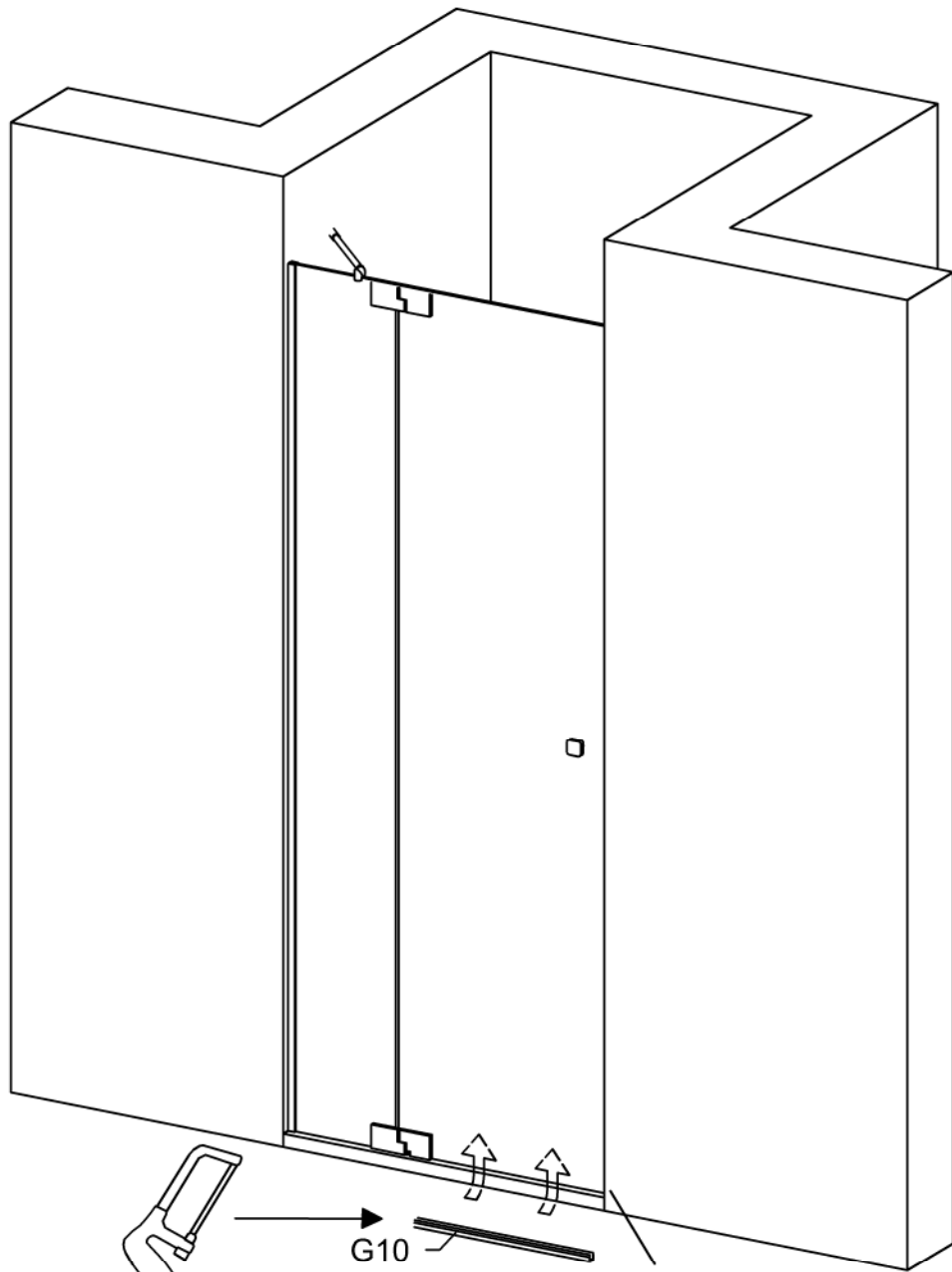




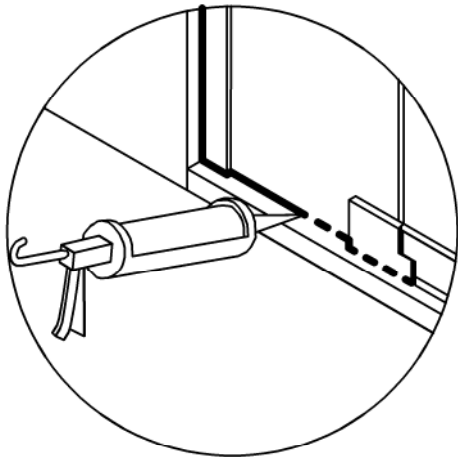
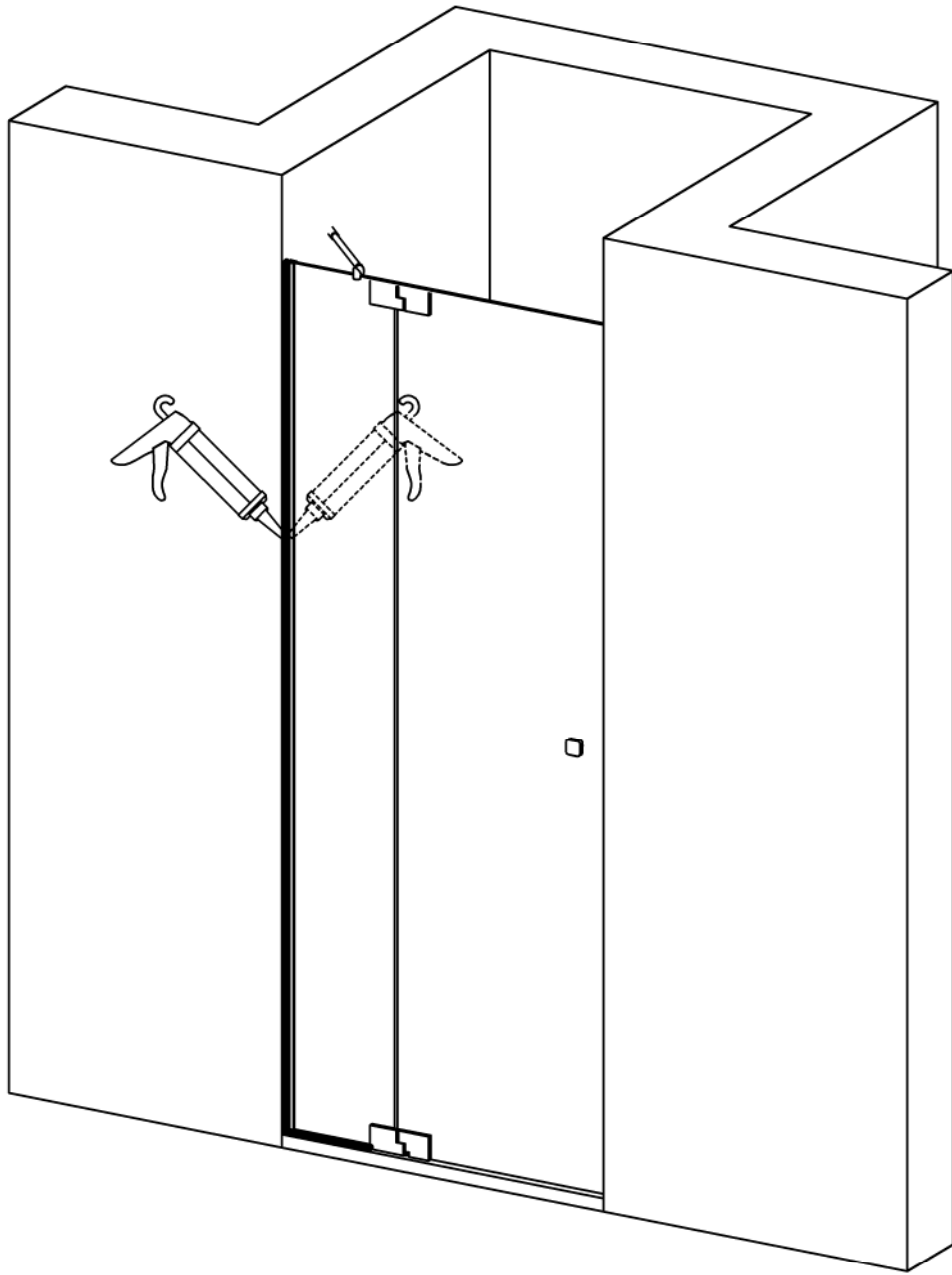


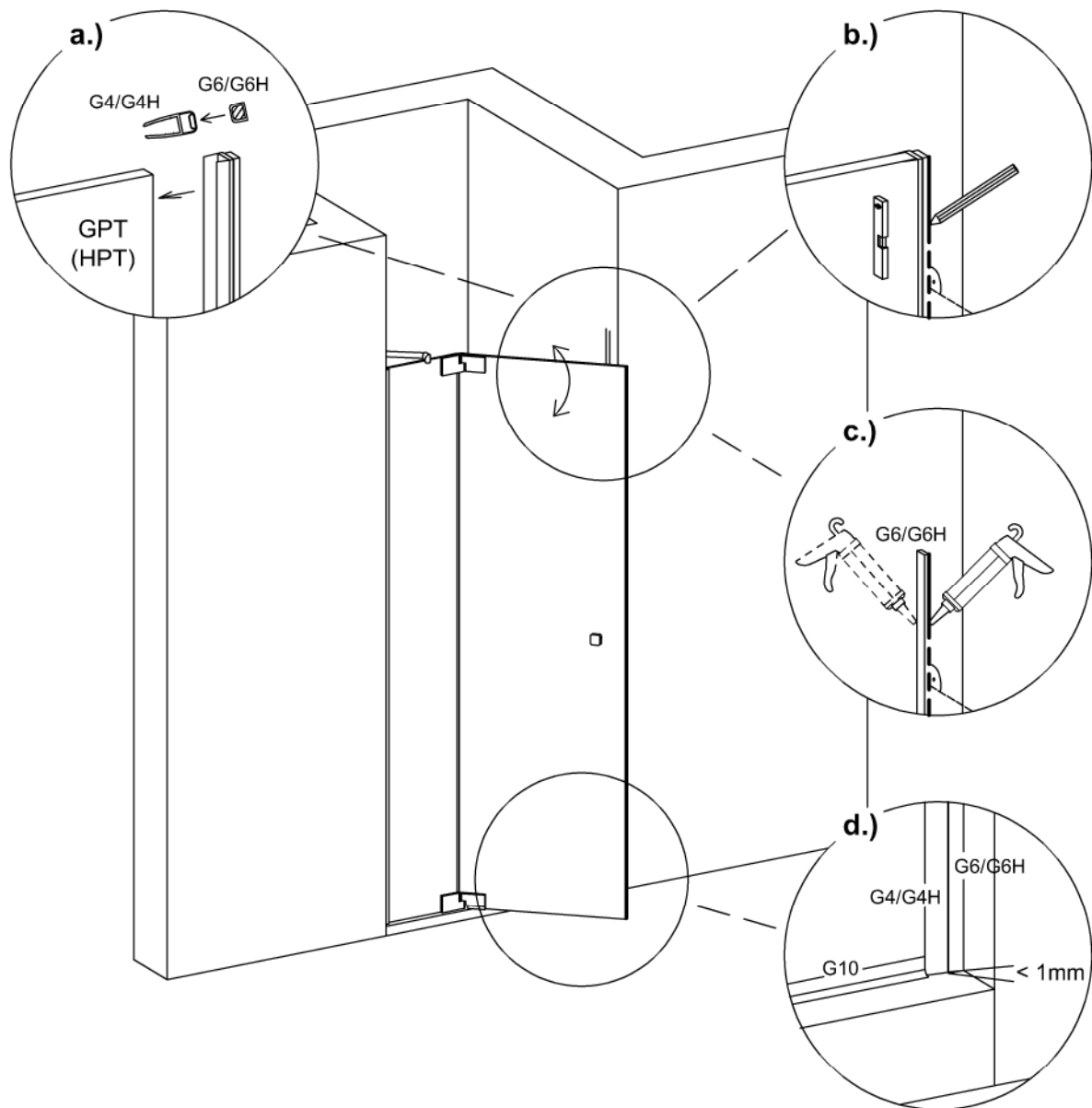
Wieder öffnen:  
Open again:  
Per riaprire:  
Ouvrir à nouveau:











**a)** Kunststoff-Magnetprofil G4/G4H auf Türe aufstecken. Alu-Magnetleiste G6/G6H anhaften und ohne die Folie vom 3M Klebeband abzuziehen die Türe schließen.

**b)** An der Wand mit Bleistift senkrecht entlang Alu-Magnetleiste anzeichnen und danach Alu-Magnetleiste bei geöffneter Türe entlang der Bleistiftlinie an die Wand kleben.

**c)** Anschließend senkrecht absilikonieren

**d)** Wandabweichungen von bis zu 10 mm können dann durch das Verschieben des Kunststoff-Magnetprofils G4/G4H (mit großer Tauchtiefe) auf dem Glas zur Alu-Magnetleiste G6/G6H ausgeglichen werden.

Das Kunststoff-Magnetprofil wird senkrecht unten bis <1 mm zur Duschwanne/Boden geführt und das waagerechte Dichtprofil G10 unter der Glastüre stumpf seitlich daran gestoßen.

**a)** Put the plastic magnetic profile G4/G4H on the door. Attach the aluminium magnetic strip G6/G6H and close the door without removing the foil from the 3M adhesive tape.

**b)** Mark the wall with a pencil vertically along the aluminium magnetic strip and stick the aluminium magnetic strip to the wall along the pencil line with the door open.

**c)** Silicone vertically.

**d)** Wall deviations of up to 10 mm can be compensated by moving the plastic magnetic profile G4/G4H (with large depth) on the glass to the aluminium magnetic strip G6/G6H. The plastic magnetic profile is guided vertically down to <1 mm to the shower tray/floor and the horizontal sealing profile G10 under the glass door is butted up against it at the side.