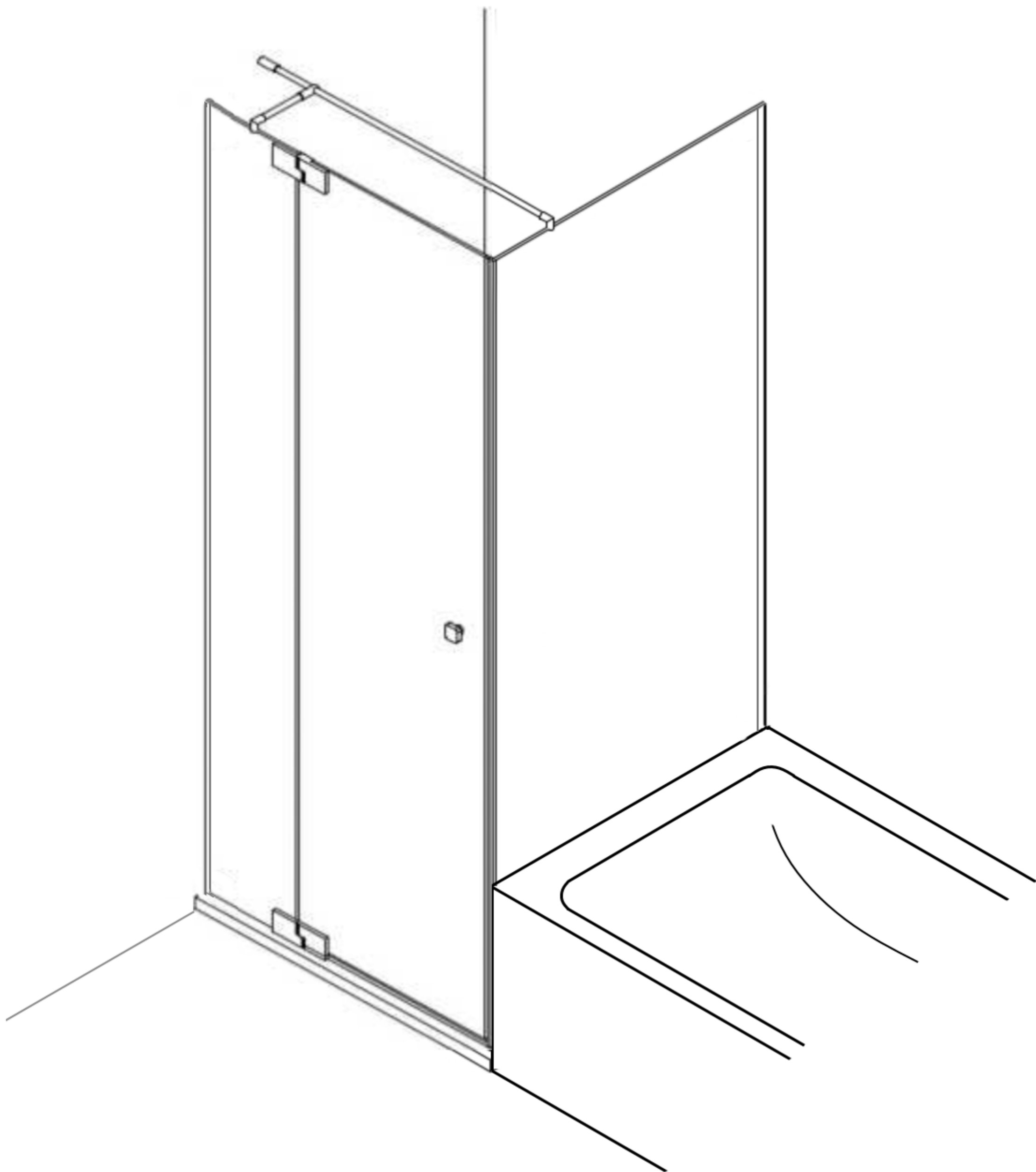

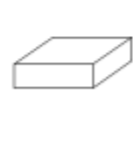


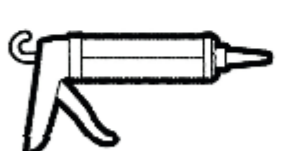
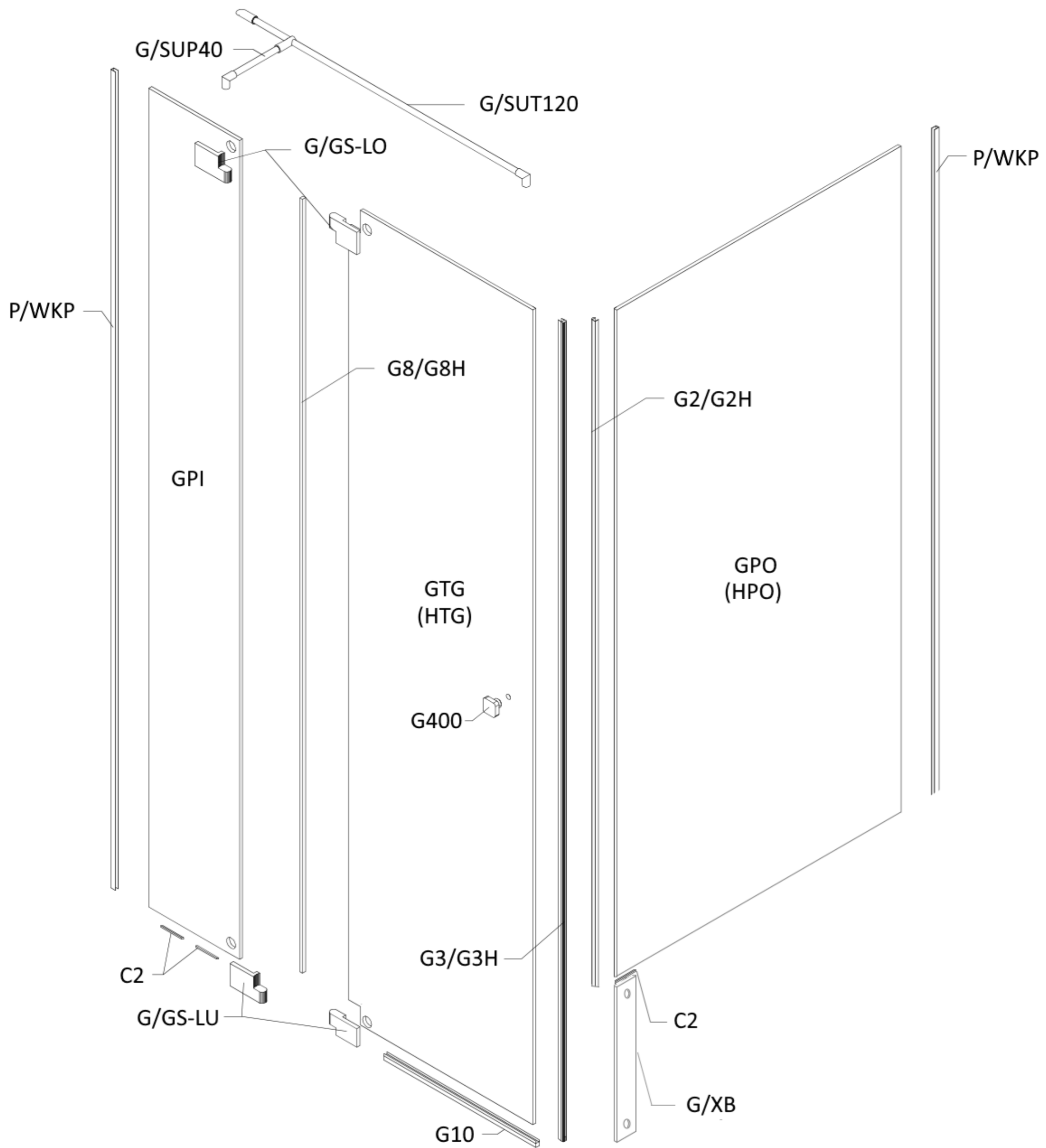
PG2K, PMG2K

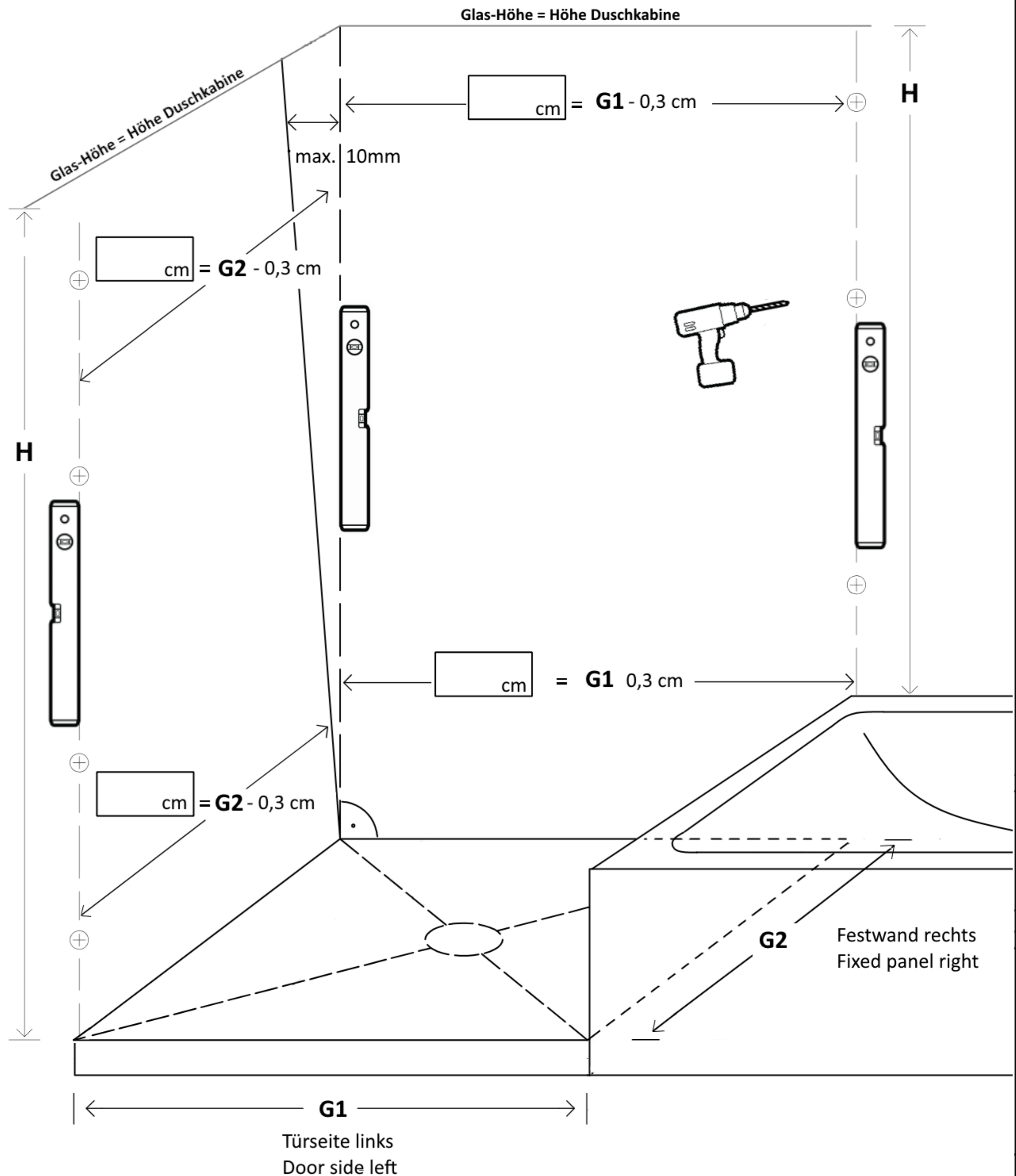
Montageanleitung
Installation Manual



Eck Dusche neben Badewanne mit Festwand verkürzt
und Pendeltür neben Wand
Rechts/ right

1 x G/GS-LU		1 x G2/G2H		4 x G100		8 x 	1 x 
1 x G/GS-LO		1 x G3/G3H		4 x G300		8 x 	4 x C2 
2 x P/WKP		1 x G8/G8H		1 x G400		4 x 	8 x d 
1 x G/SUT120 1 x G/SUP40		1 x G10		2 x 	1 x 		1 x G/XB 



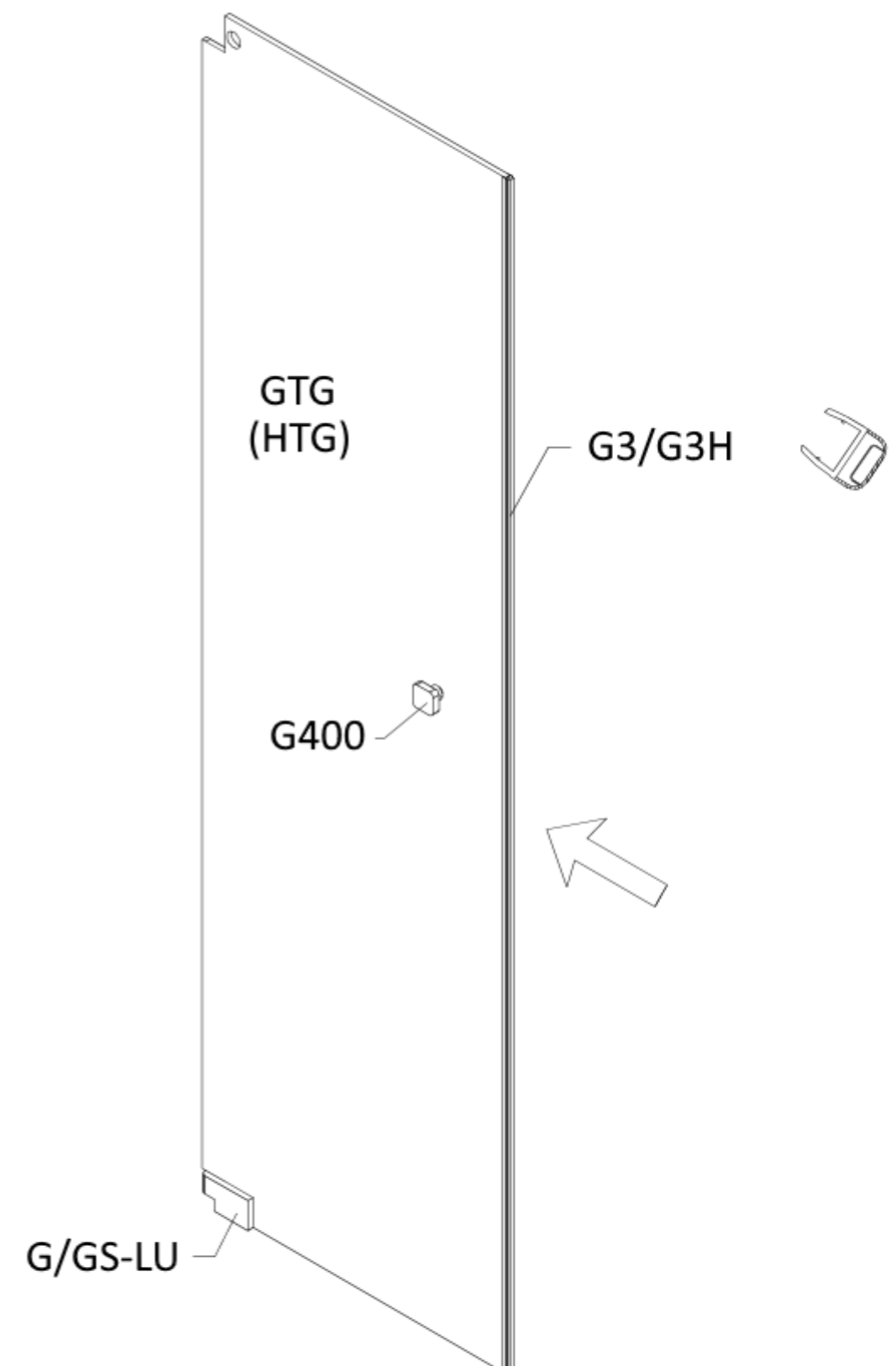
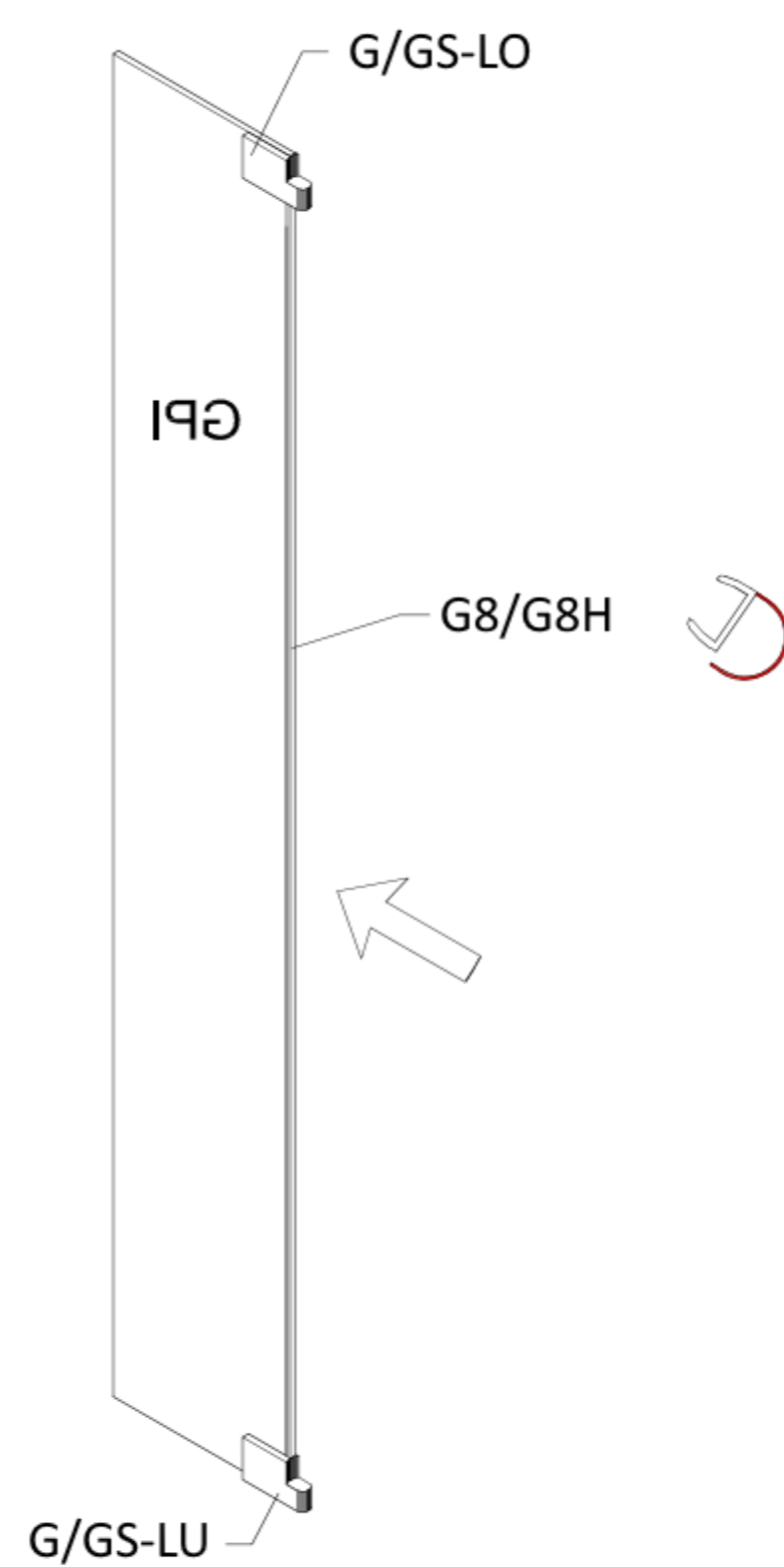
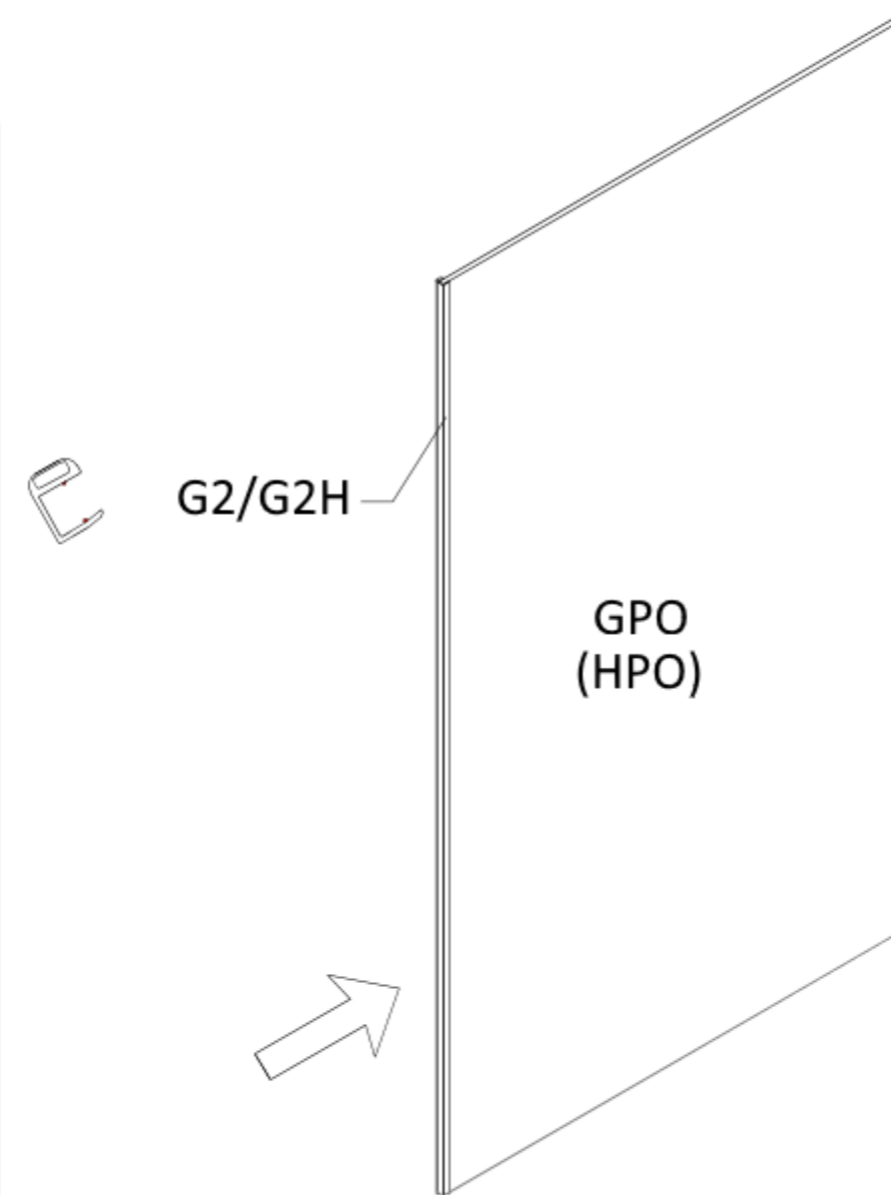


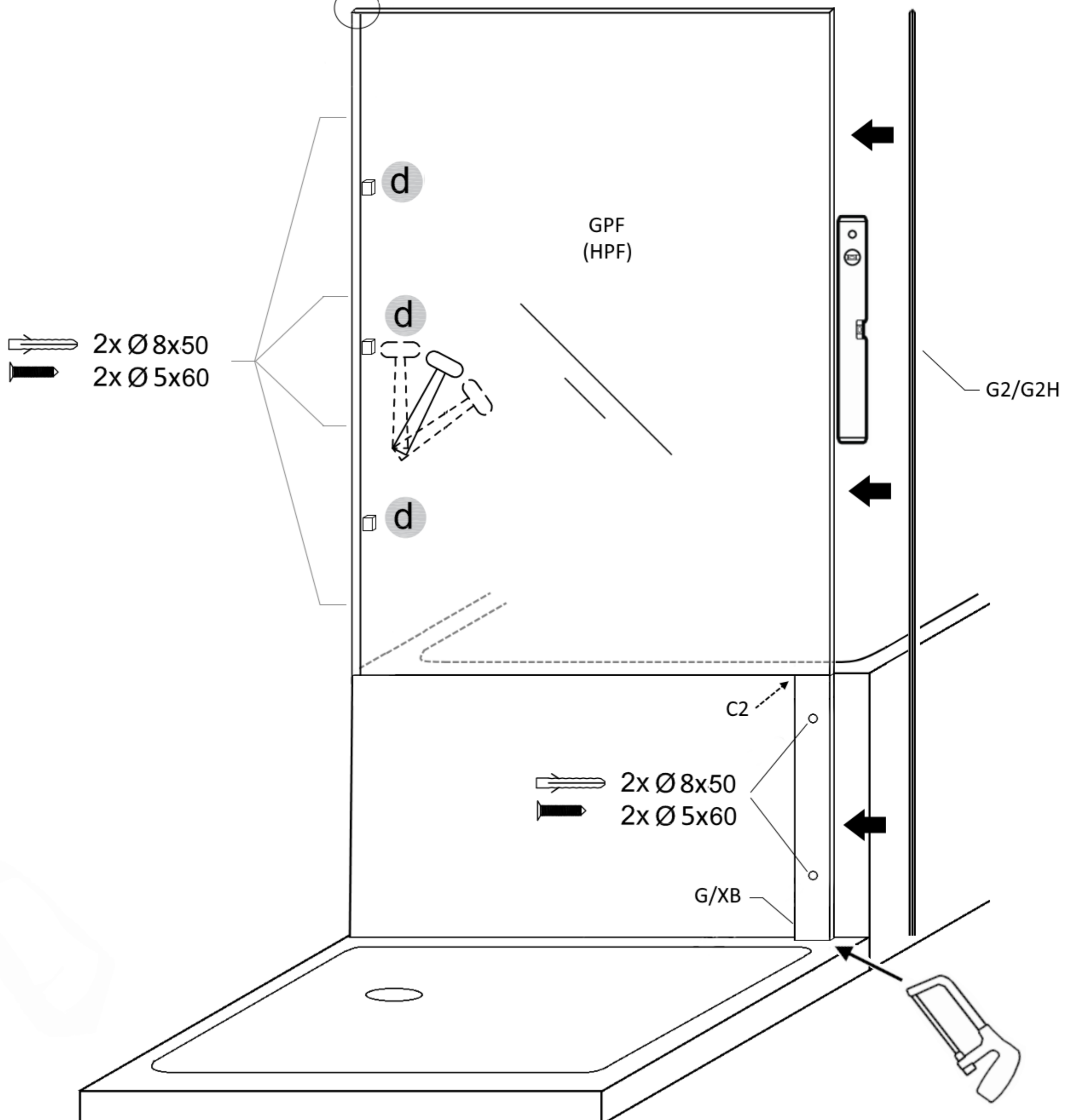
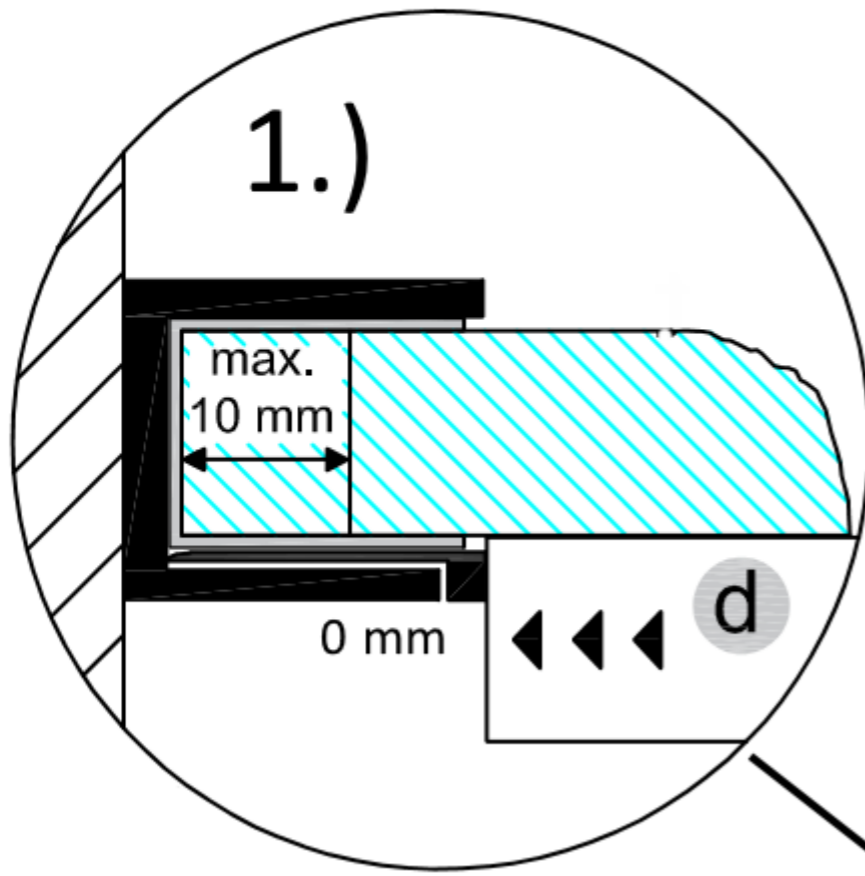
Diese Maße finden Sie in Ihrem Auftrag:
You find this measures in your order:

- H** = Glas-Höhe
Glass-height
- VH** = Glas-Höhe Festwand
Glass-height of glass fixed wall
- G1** = Nischenmaß
- G2** = Glasaußenkante (unterer Wert des Verstellbereichs)
Outer edge of the glass (lower value of the adjustment range)

Die Zeichnungen sind **nicht** maßstabsgetreu.
The drawings are **not** to scale.

Vormontage von Dichtprofilen und Beschlägen Pre-assembly of gaskets and fittings.





Das durchgehende Magnetprofil (G2/G2H) wird auch unten auf das Bastisteil (G/XB) aufgeschoben. Das Basisteil wird dann an die Badewannen-Abmauerung geschraubt und dient mit dem dazwischen gelegten Gummipuffer (C2) auch als vordere Stütze.

Push the high magnetic gasket (G2/G2H) also below onto the basepart (G/XB). Screw the basepart into the bathtub. With the elastic puffer (C2) in between, the basepart also serves as a front support

