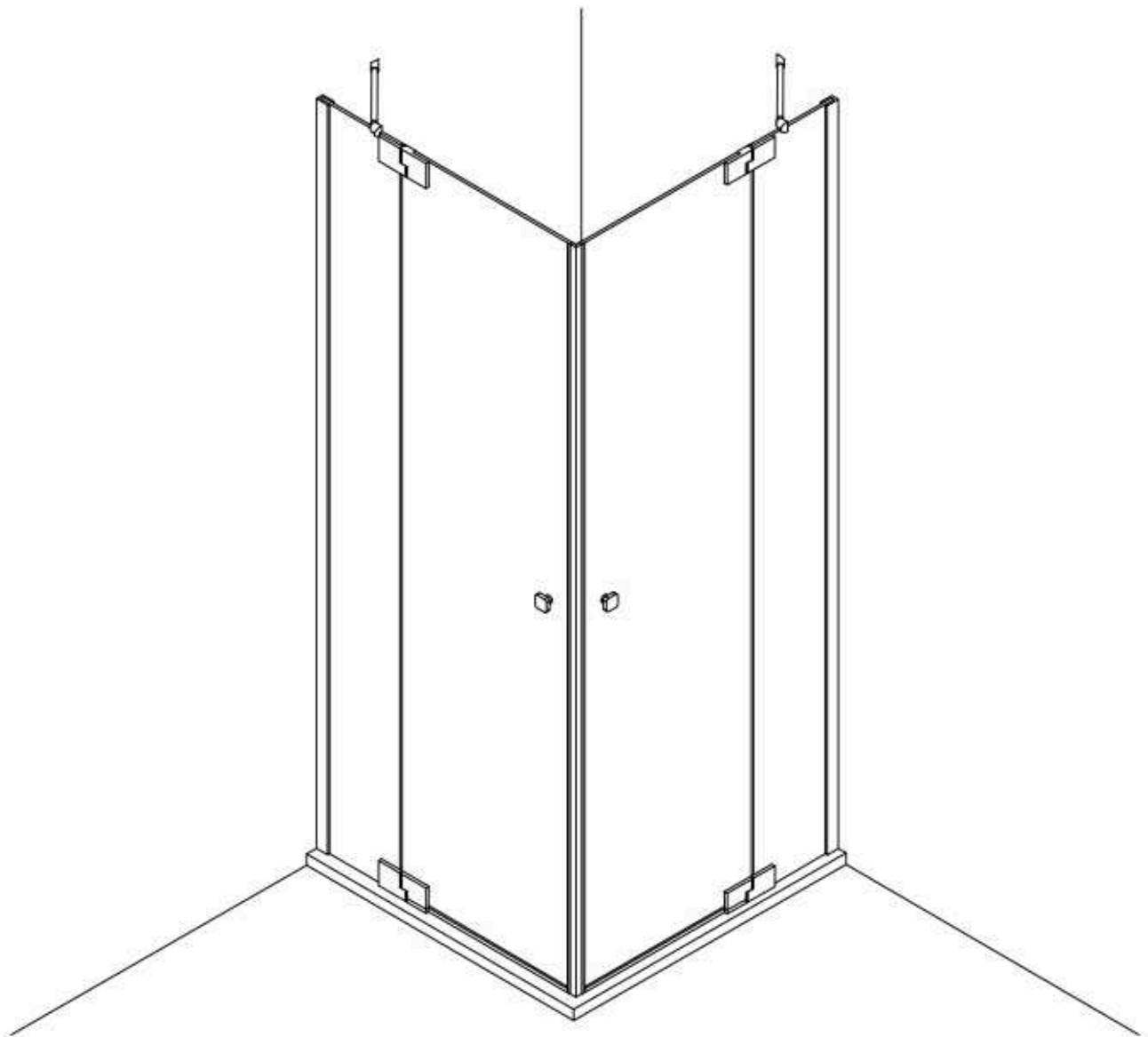
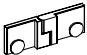
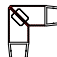

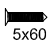
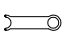
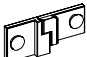
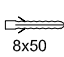





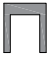




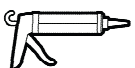
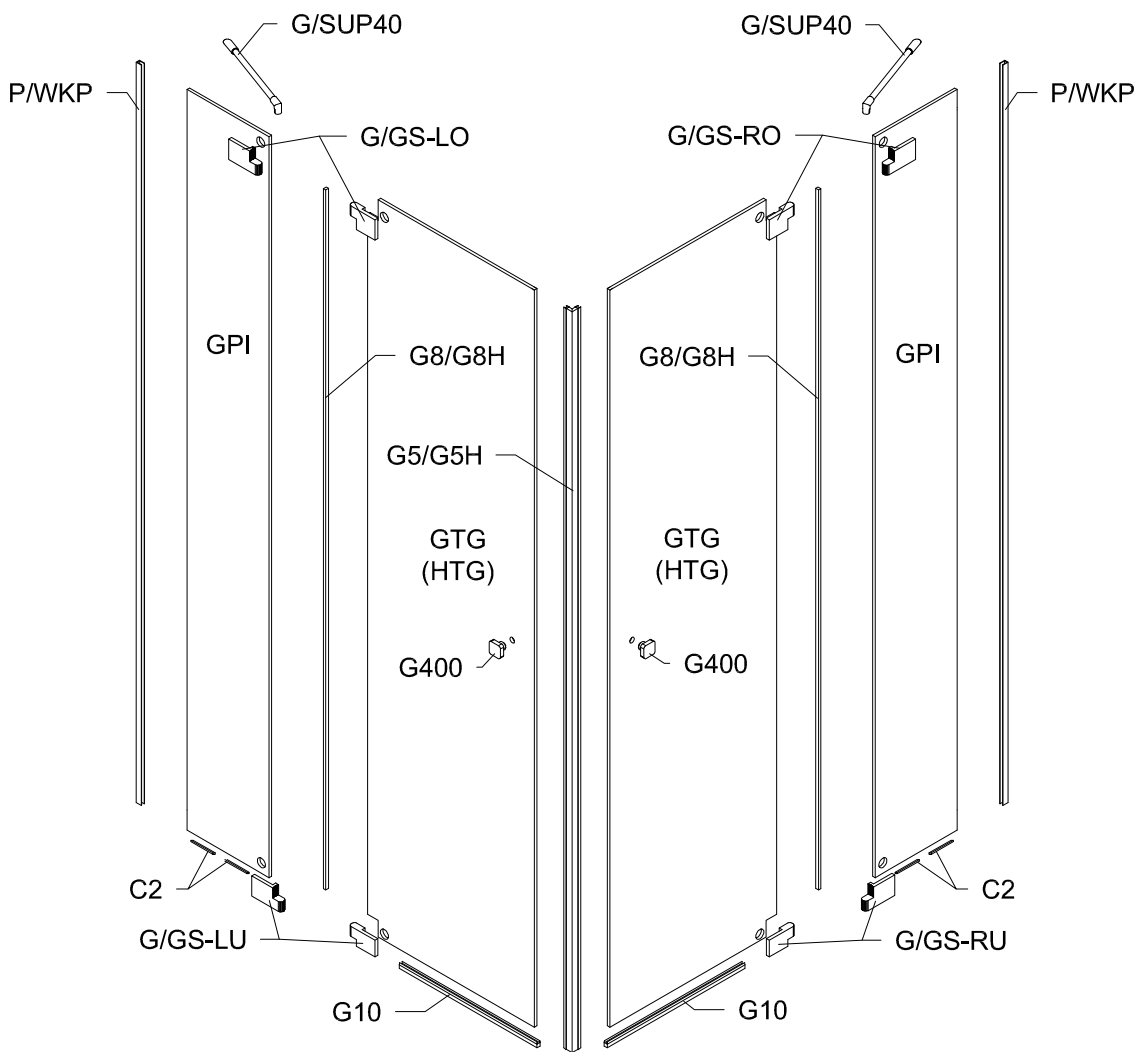
Modell PG2E, PH2E, PGXE, PHXE, PMG2E

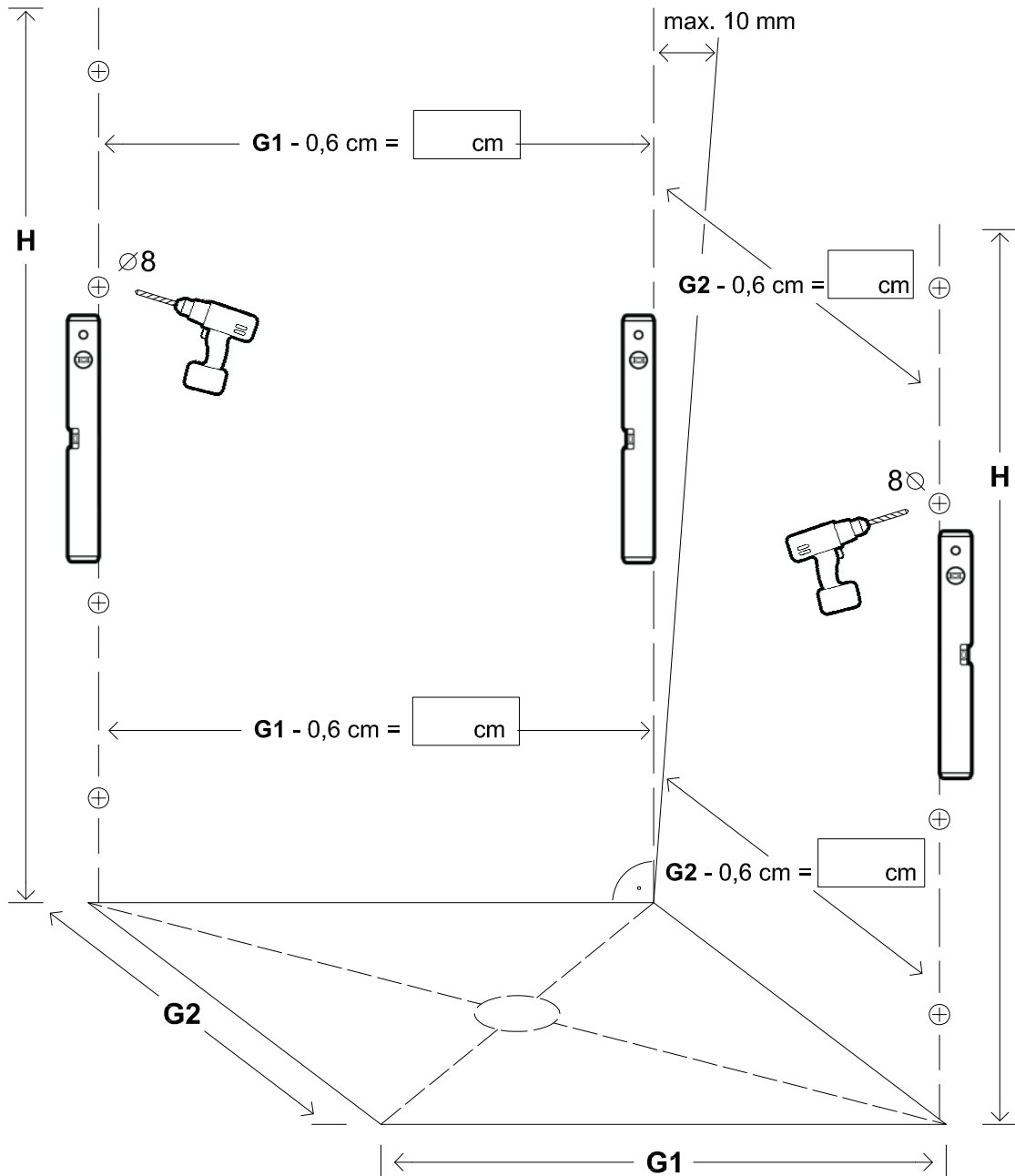
Montageanleitung Installation Manual



Eck-Dusche mit 2 Türen
Corner shower enclosure with 2 doors

1 x G/GS-RO		1 x G5/G5H		8 x G100		8 x 	1 x 
1 x G/GS-RU		2 x G8/G8H		8 x G300		8 x 	1 x 
1 x G/GS-LO		2 x G10		2 x G400		8 x 	4 x 
1 x G/GS-LU		2 x P/WKP		4 x C2		2 x G/SUP40	
				8 x d			





Benutzen Sie das Wandprofil in Glashöhe zum anzeichnen der Bohrlöcher.
Use the wall profile in height of glass to mark the drill holes.

Diese Maße finden Sie in ihrem Auftrag:
You find this measures in your order:

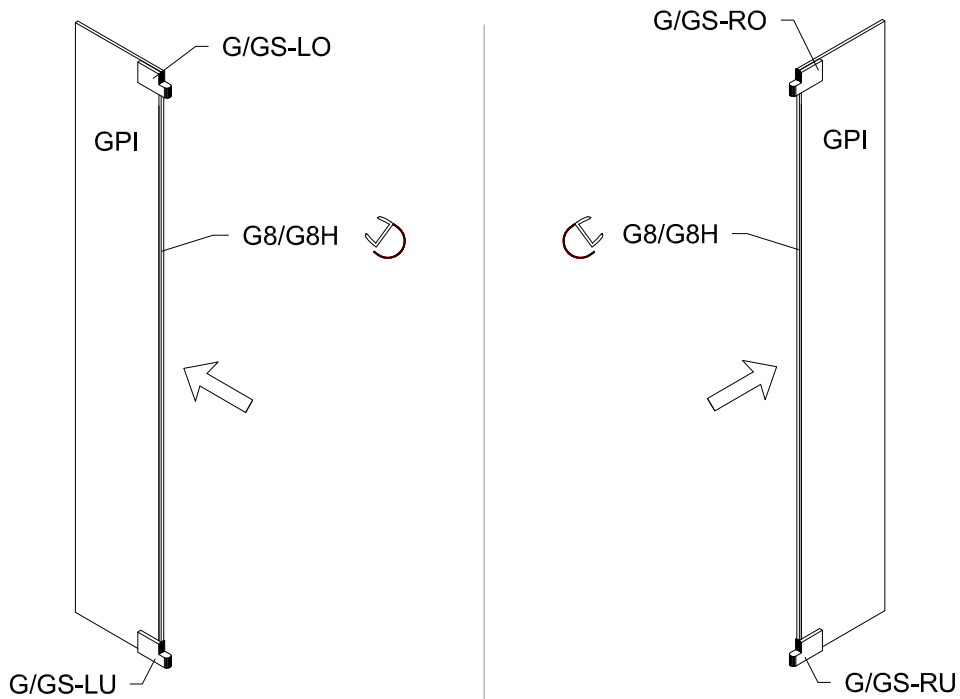
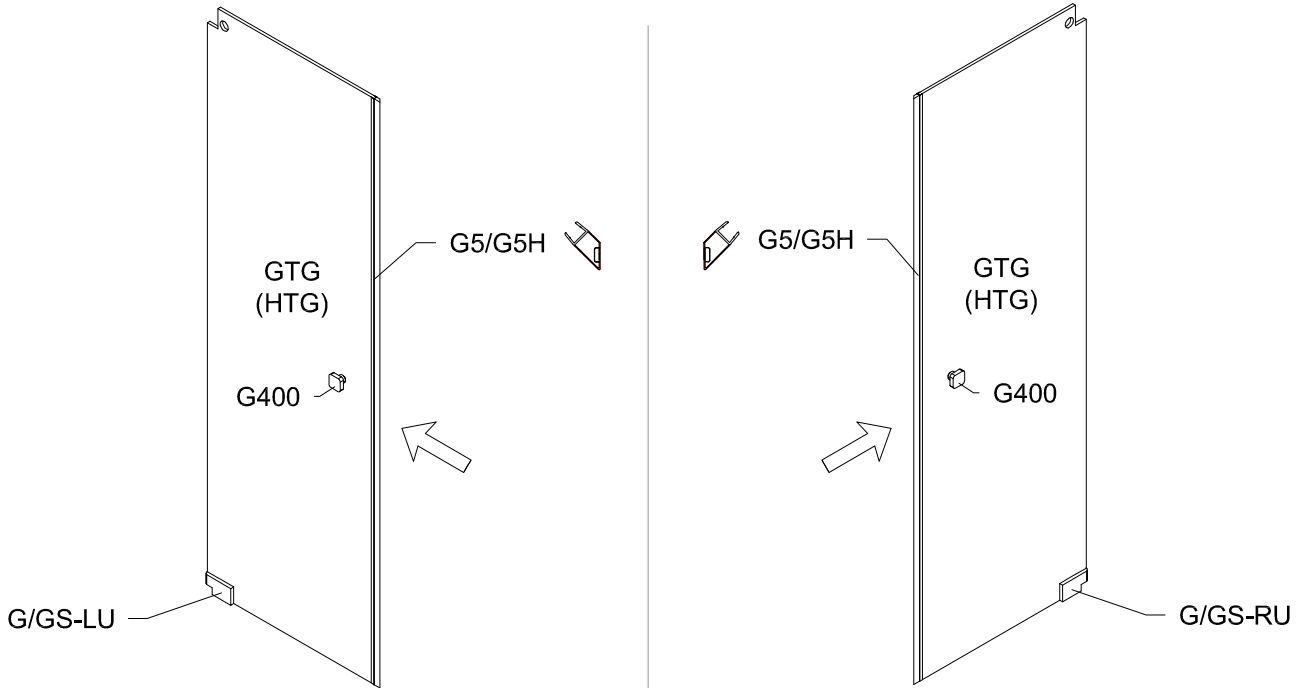
H = Glas - Höhe
Glass height

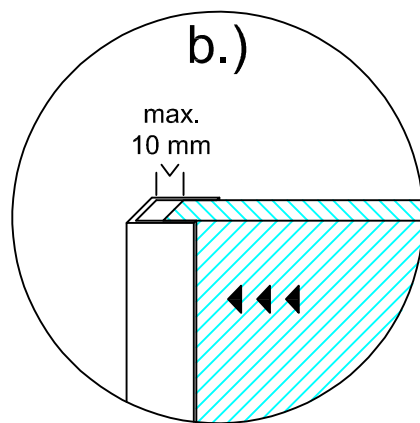
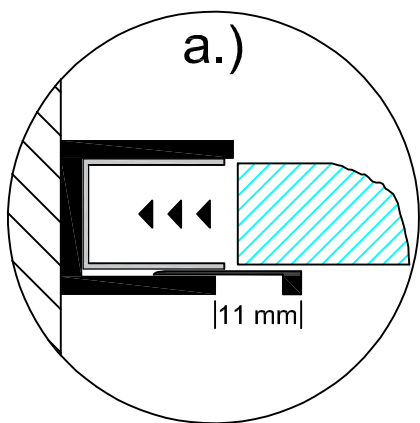
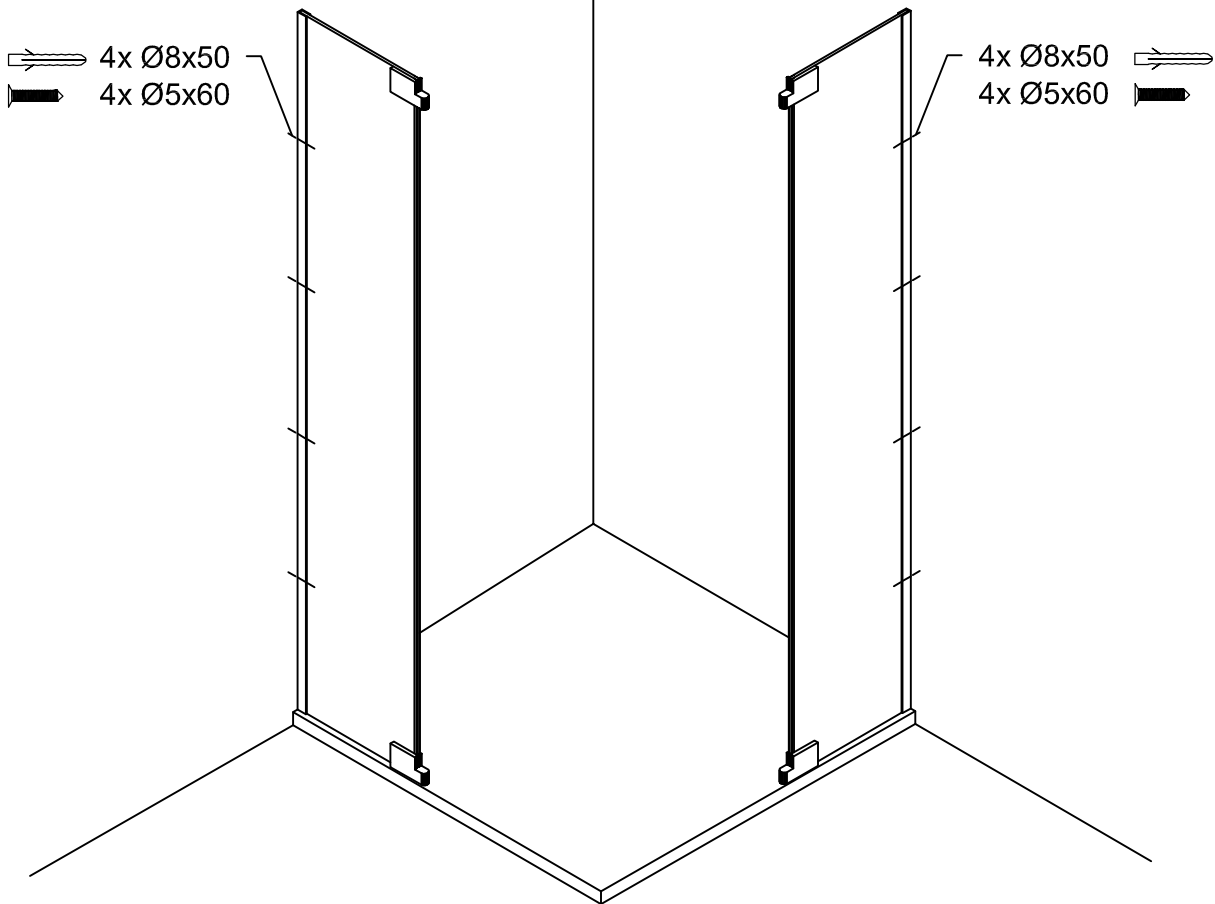
G1, G2 = Glasaußenkante (unterer Wert des Verstellbereichs)
Outer edge of the glass (lower value of adjustment range)

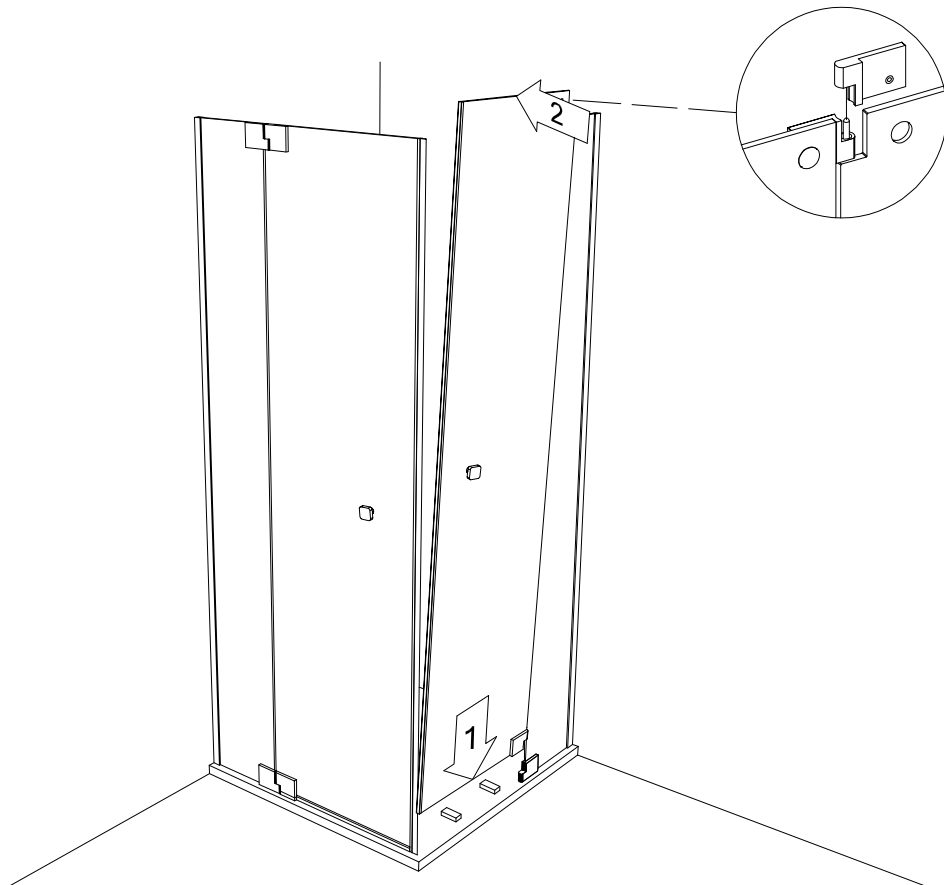
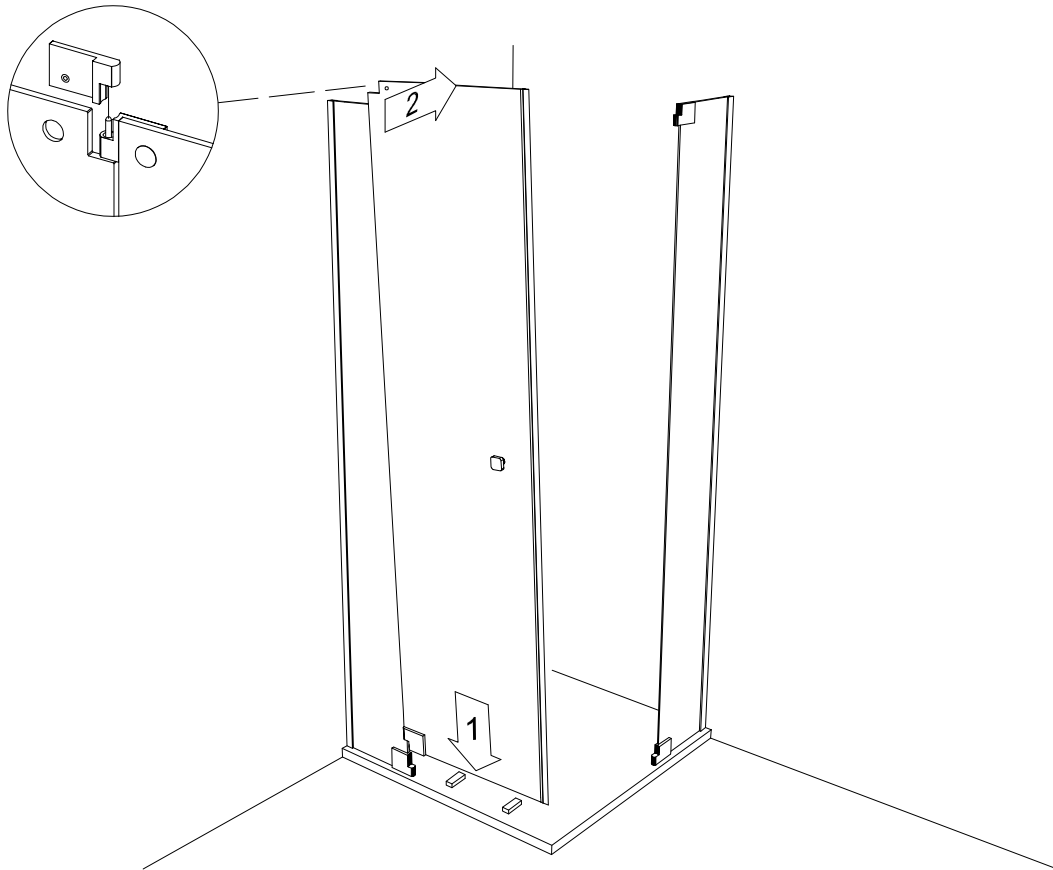
Die Zeichnungen sind **nicht** Maßstabsgetreu.
The drawings are **not** to scale.

Vormontage von Dichtprofilen und Beschlägen

Pre-assembly of gaskets and fittings.







Wieder öffnen:
Open again:
Per riaprire:
Ouvrir à nouveau:

