

combia®

- (D) Duschelement befliesbar
- (GB) Tileable shower element
- (I) Elemento doccia da piastrellare
- (F) Élément de douche à carreler

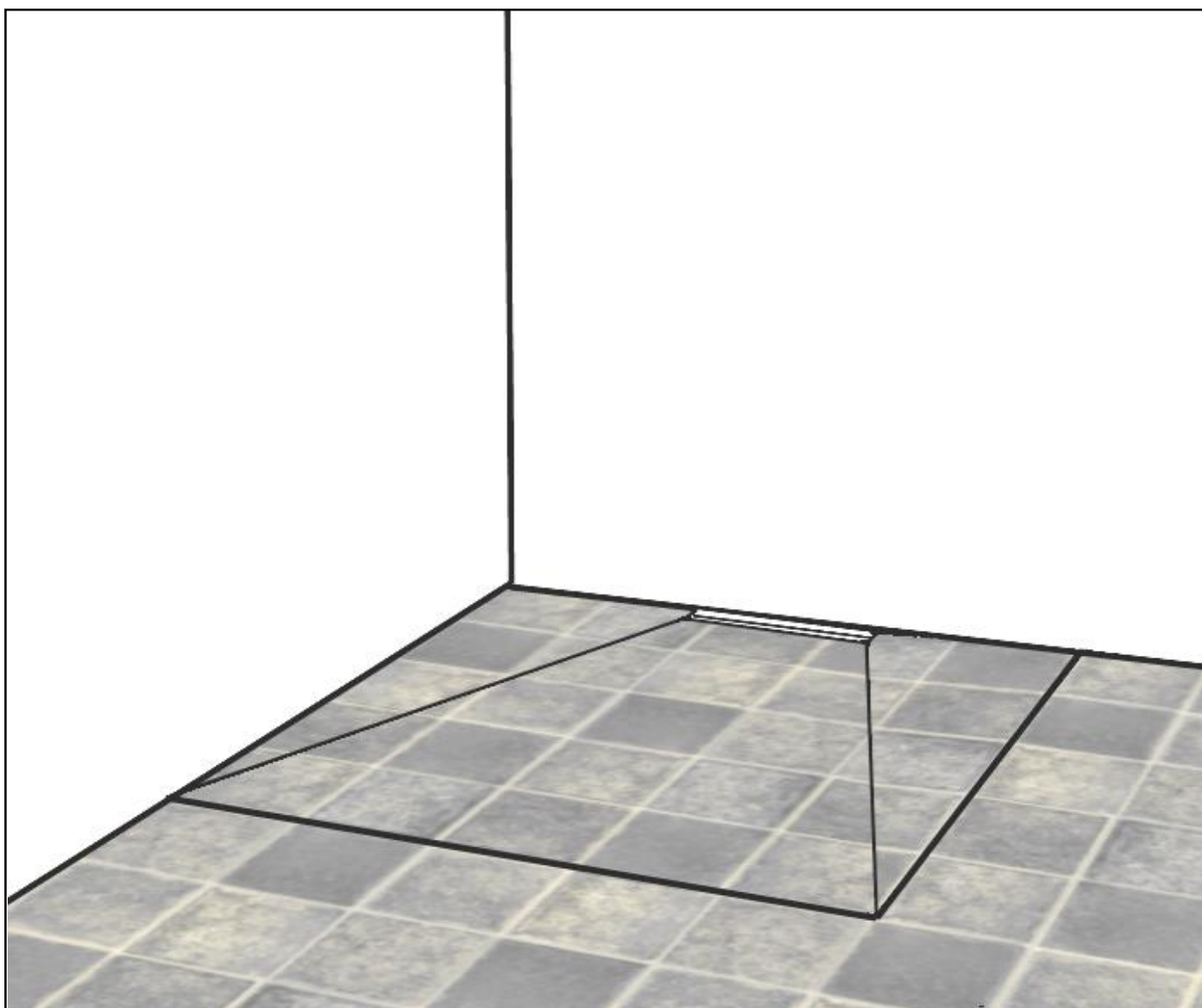
Teile:

parts:

componenti:

pièces:

DBB + D/GI, D/FM + WDB50

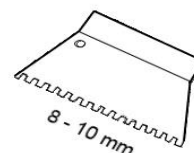
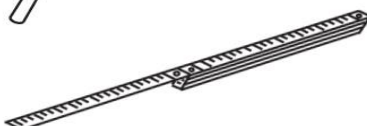
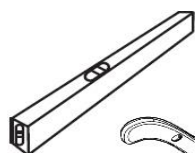


Werkzeug:

tools:

attrezzi:


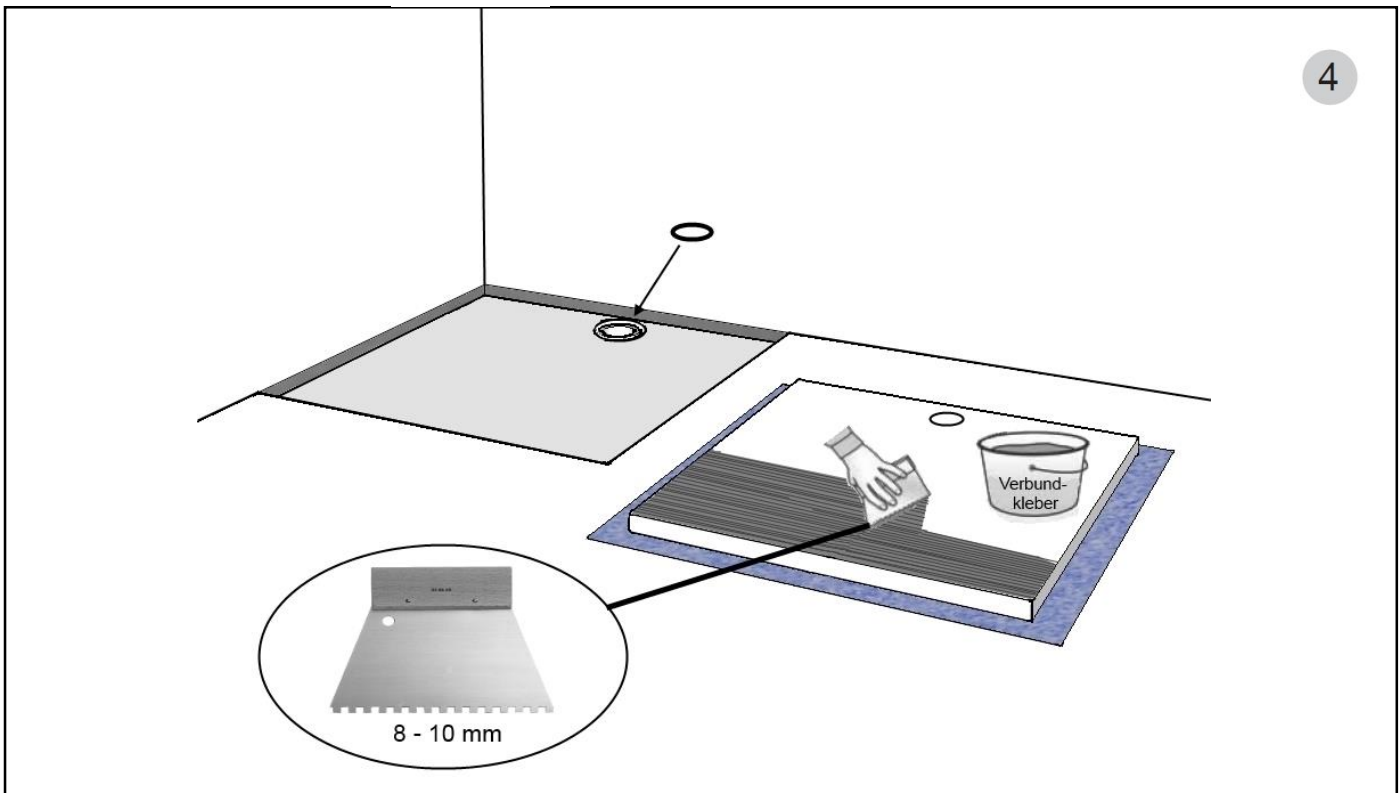
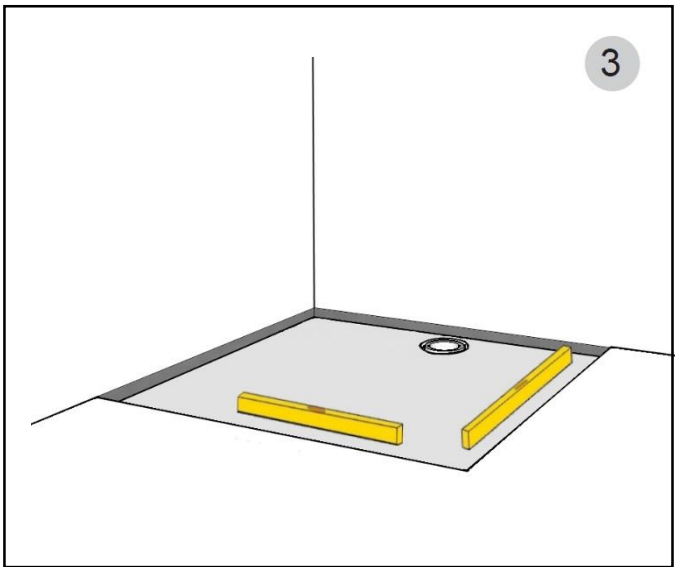
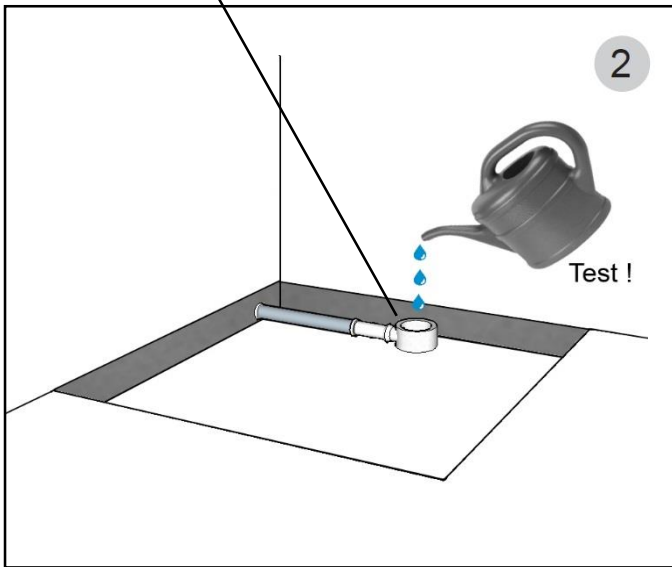
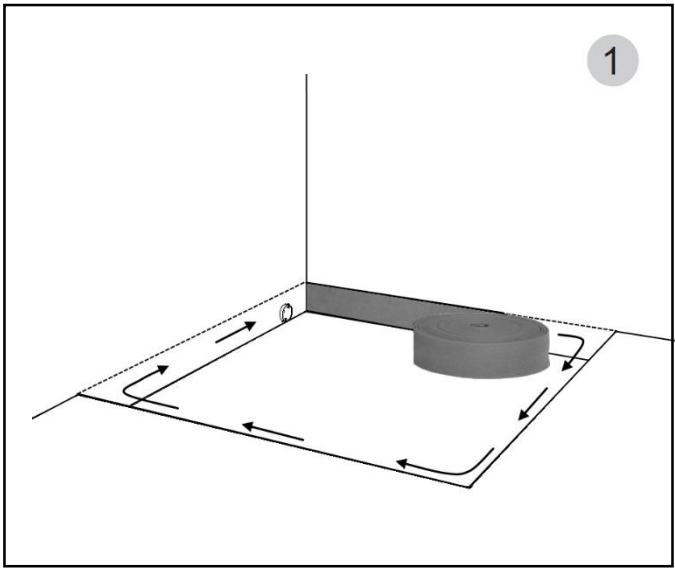
outils:

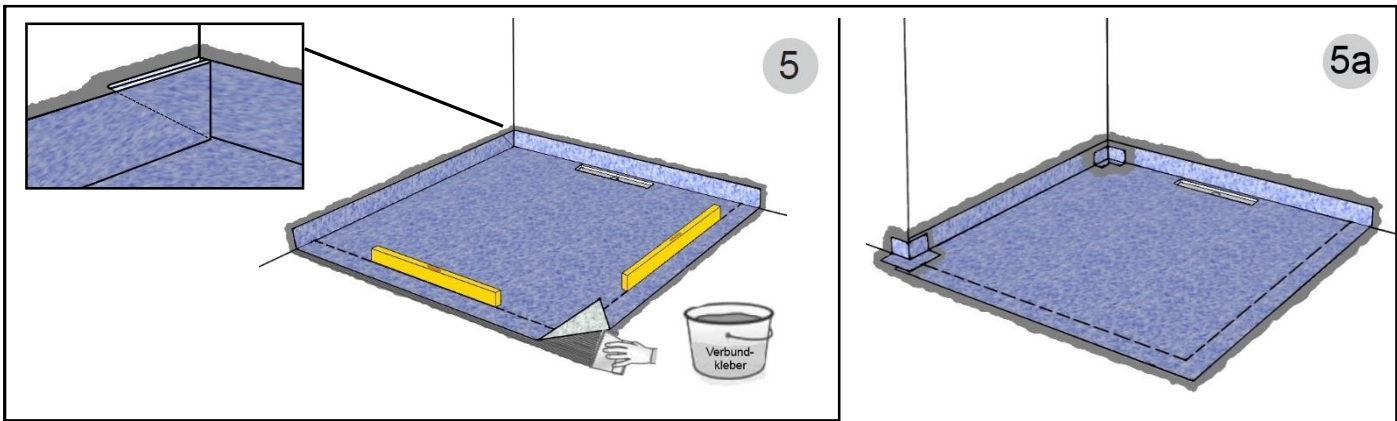


min. 50 mm

WDB50

(D) Wandfliesenstärke beachten.
 (GB) Regard thickness of wall tiles.
 (I) Considerare lo spessore delle piastrelle sulla parete.
 (F) Tenez compte de l'épaisseur du carrelage mural.



5a

(D) Wenn das Dichtvlies an einer Ecke eingeschnitten wird ist zwingend eine Innen- bzw. Außen-Dichtecke zusätzlich zu verwenden.

(GB) If the corner of the sealing fleece is being cut in it is absolutely necessary to additionally use an inner or outer corner seal.

(I) Se il floccato è intagliato a un angolo è obbligatorio d'usare un angolo di guarnizione interno o esterno.

(F) Si la nappe va être incisé au coin il est absolument nécessaire d'utiliser de plus un angle d'étanchéité intérieur ou extérieure.

	B Belaghöhe Covering height Altezza del rivestimento Hauteur de revêtement
min. 3 mm	6 mm
6 mm	9 mm
3 mm + 6 mm	12 mm
6 mm + 6 mm	15 mm
6 mm + 6 mm + 3 mm	18 mm

