

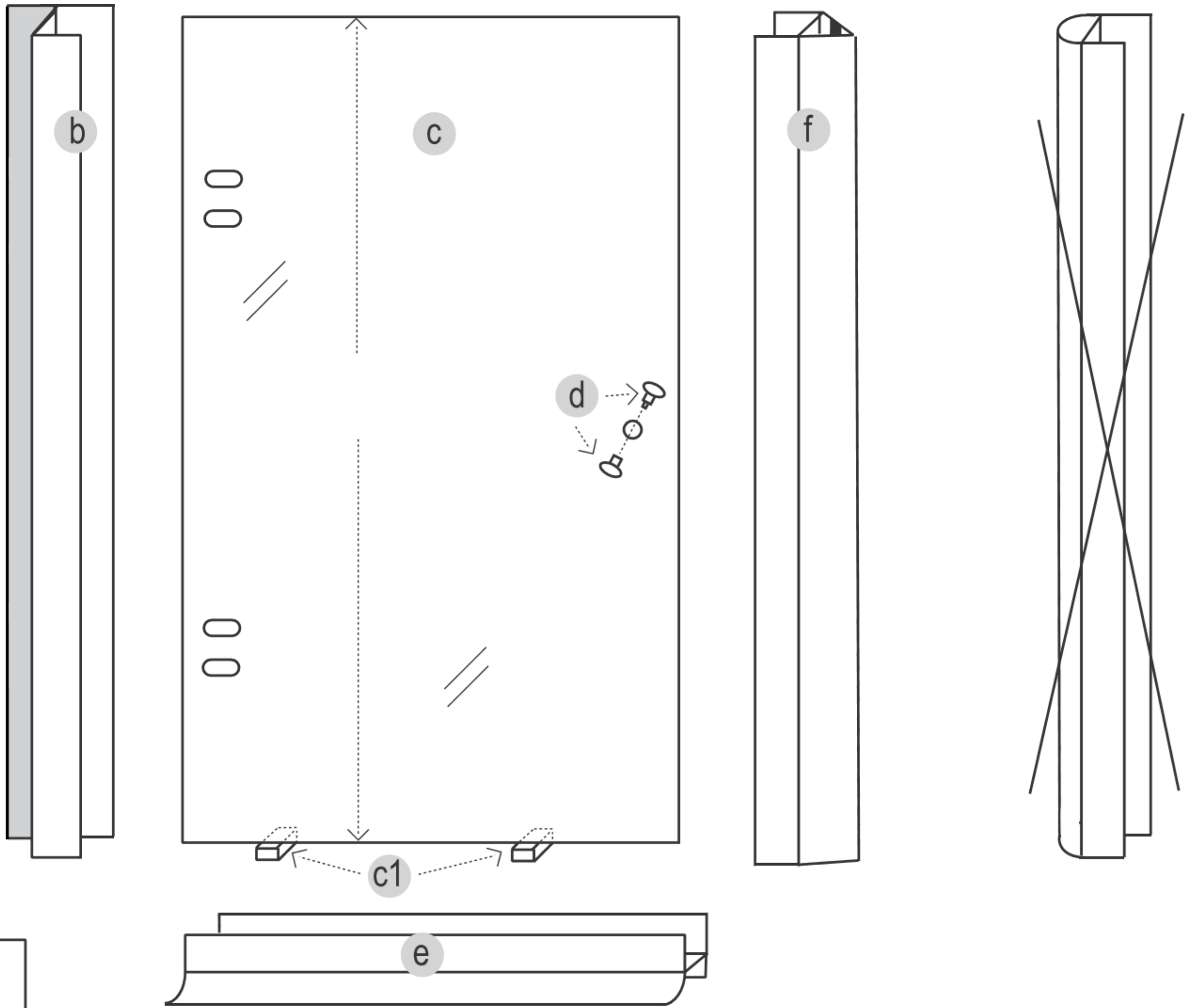


combia®

- (D) Schwingtüre (nach innen öffnend)
- (GB) swing-door (opening to the inside)
- (I) porta battente (apertura all`interiore)
- (F) porte oscillante (s`ouvrir en dedans)

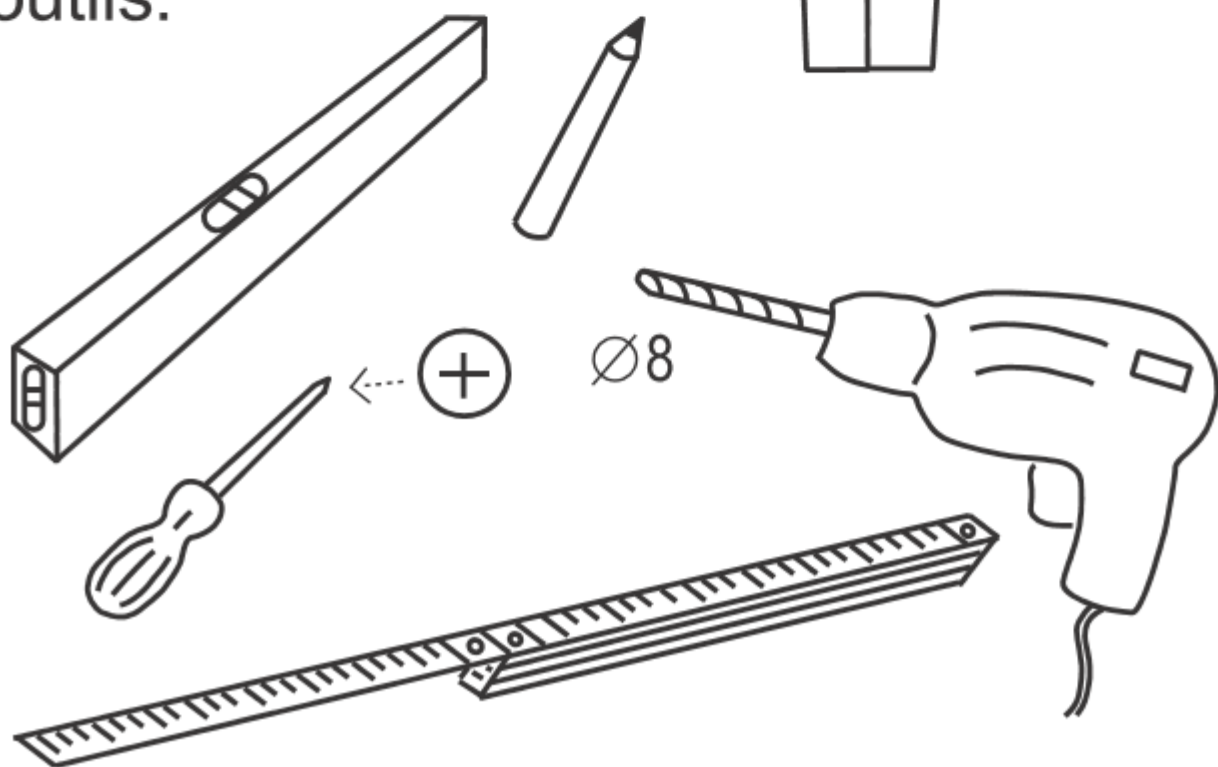
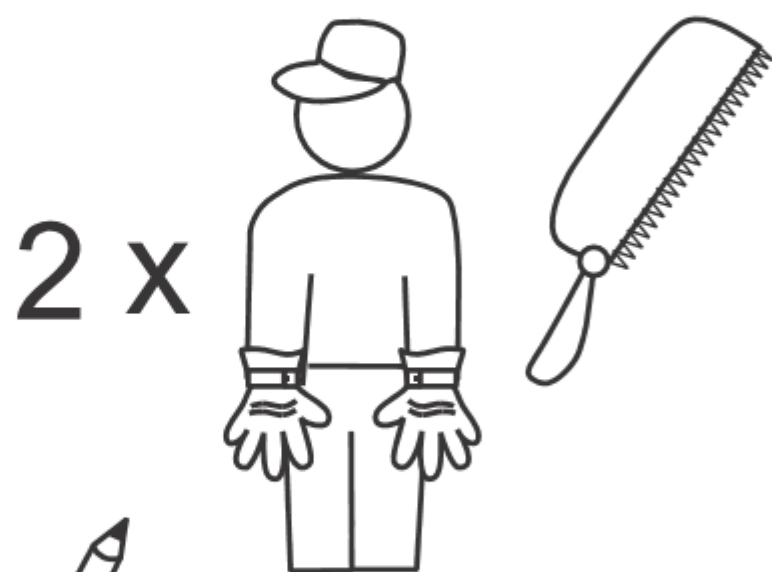
APT, AKPT + A / IS

Teile:
parts:
componenti:
pièces:

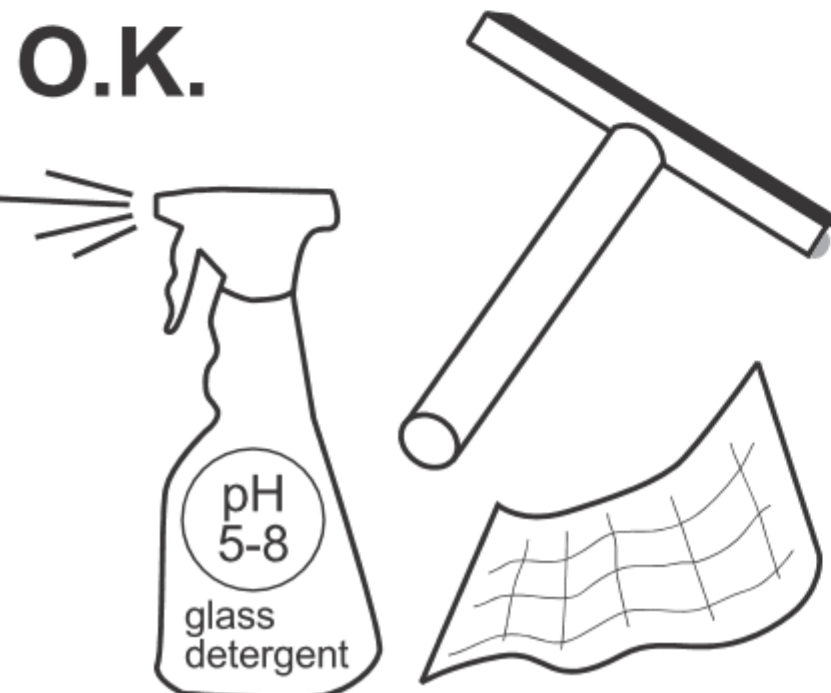


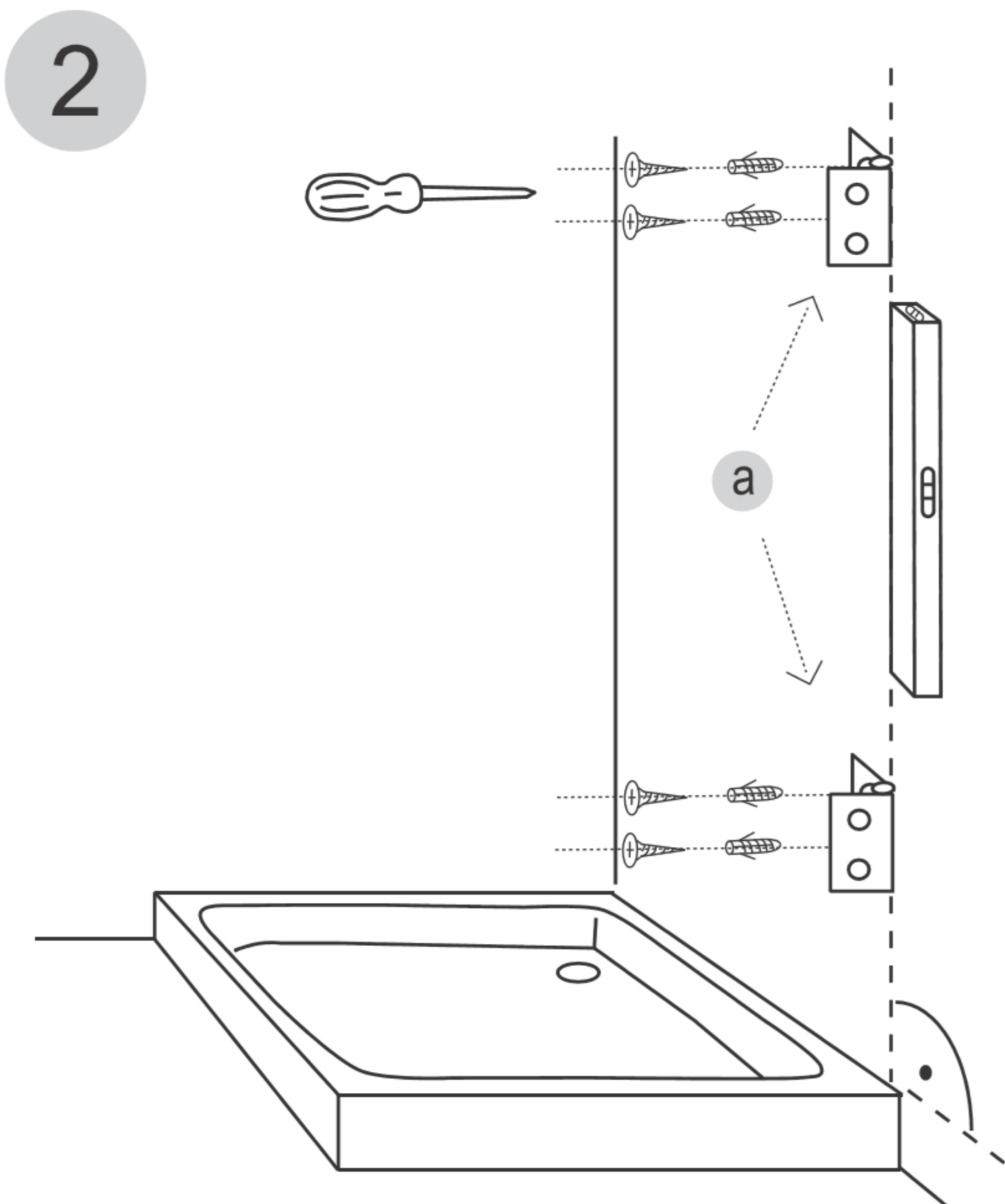
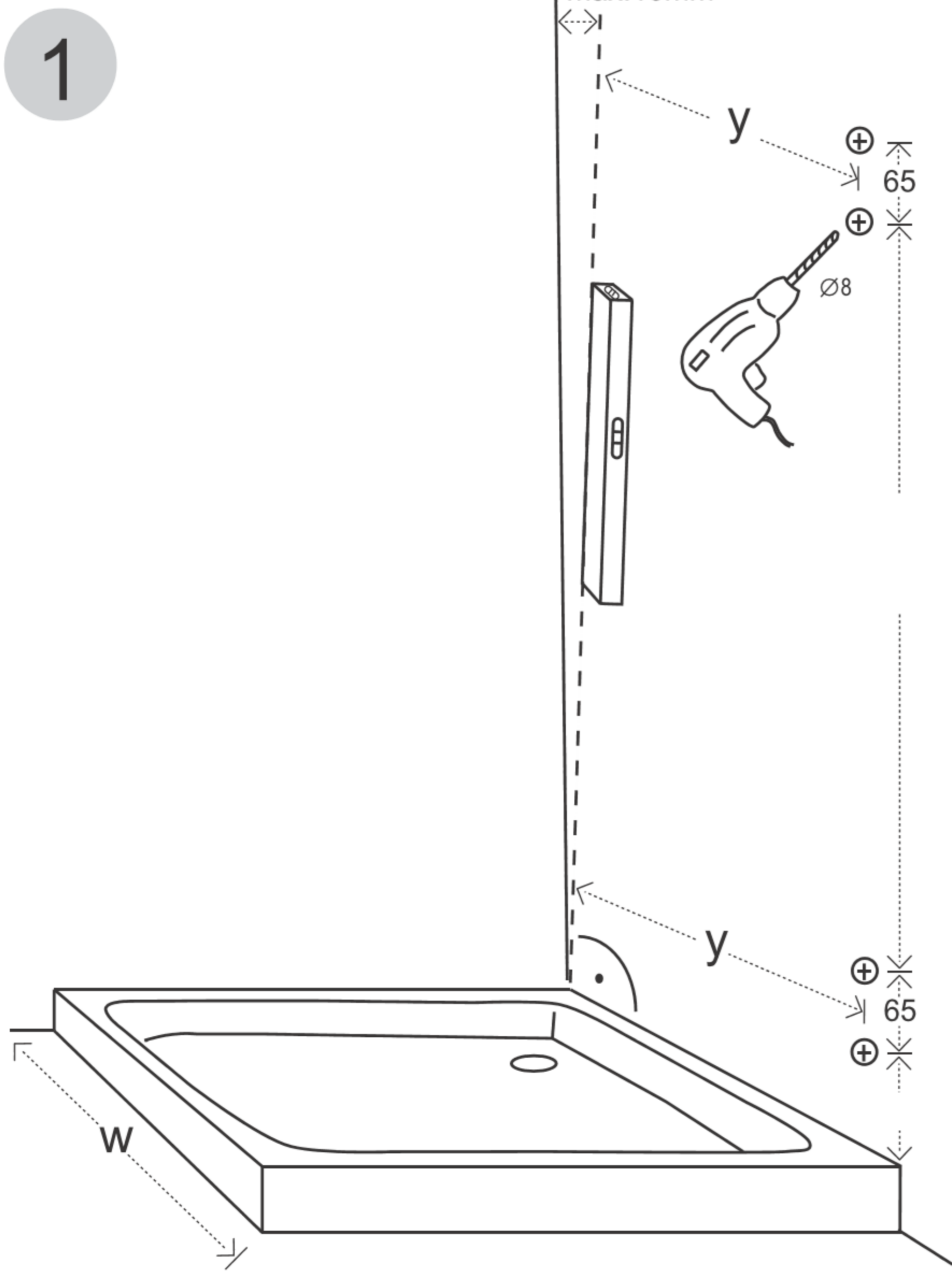
Maße in mm
measures in mm
misure in mm
mesures en mm

Werkzeuge:
tools:
attrezzi:
outils:

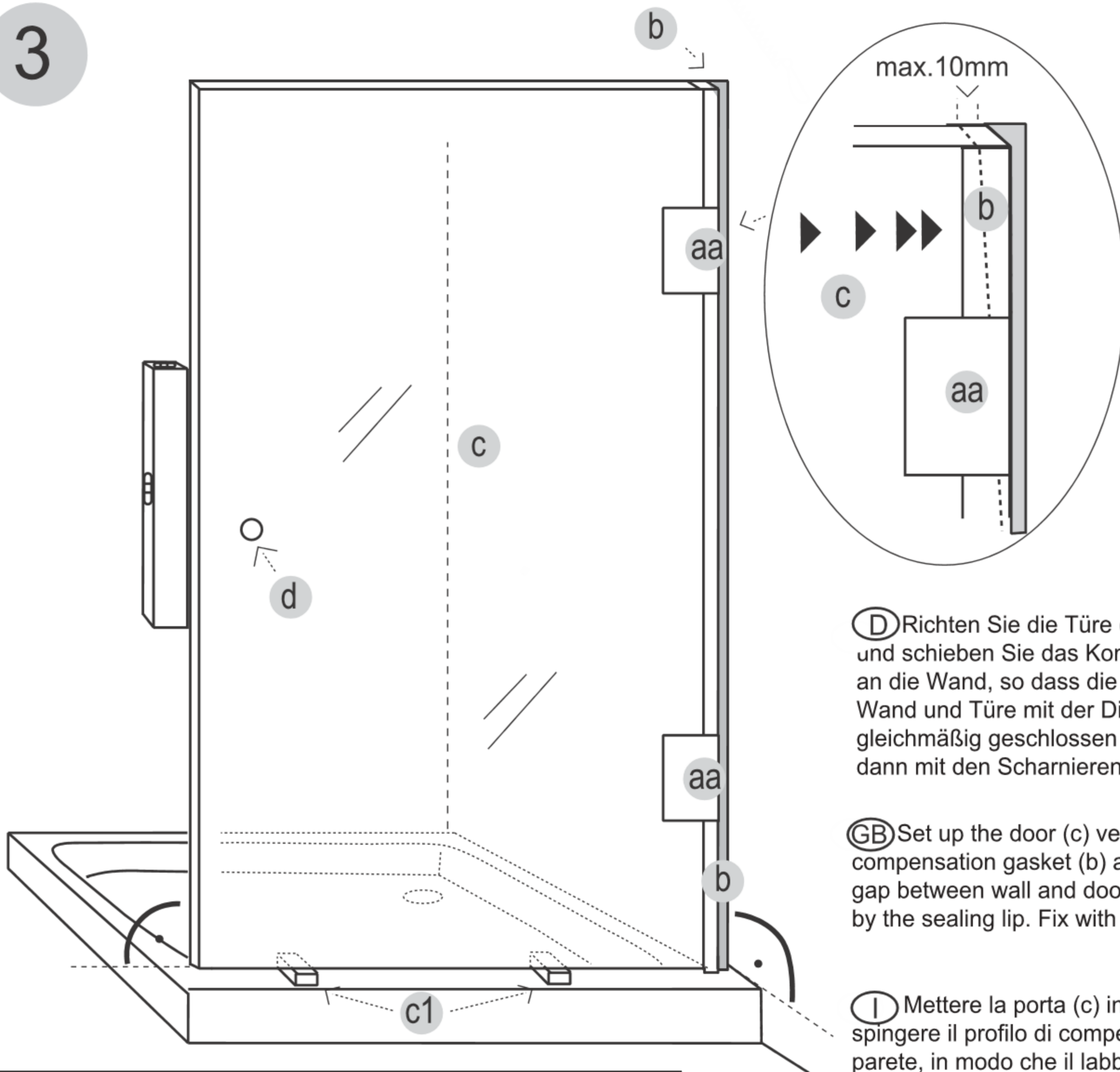


Pflegehinweise für Dusche:
care information for shower:
informazioni sulla pulizia doccia:
informations sur le nettoyage douche:





3



Ⓓ Richten Sie die Türe (c) senkrecht aus und schieben Sie das Kompensationsprofil (b) an die Wand, so dass die Fuge zwischen Wand und Türe mit der Dichtlippe innen gleichmäßig geschlossen wird. Fixieren Sie dann mit den Scharnieren (aa).

ⒼB Set up the door (c) vertically. Push the compensation gasket (b) against the wall so that the gap between wall and door is equally closed inside by the sealing lip. Fix with the hinges (aa).

Ⓘ Mettere la porta (c) in posizione verticale e spingere il profilo di compensazione (b) verso la parete, in modo che il labbro di tenuta chiuda verso l'interno la fuga tra il muro e la porta. Fissare poi il tutto con le cerniere (aa).

Ⓕ Positionnez la porte (c) aplomb et placez la plinthe de compensation (b) sur le mur de telle façon que l'espace entre le mur et la porte soit recouvert dedans par la lèvre d'étanchéité. Fixez avec les charnières (aa).

4

