

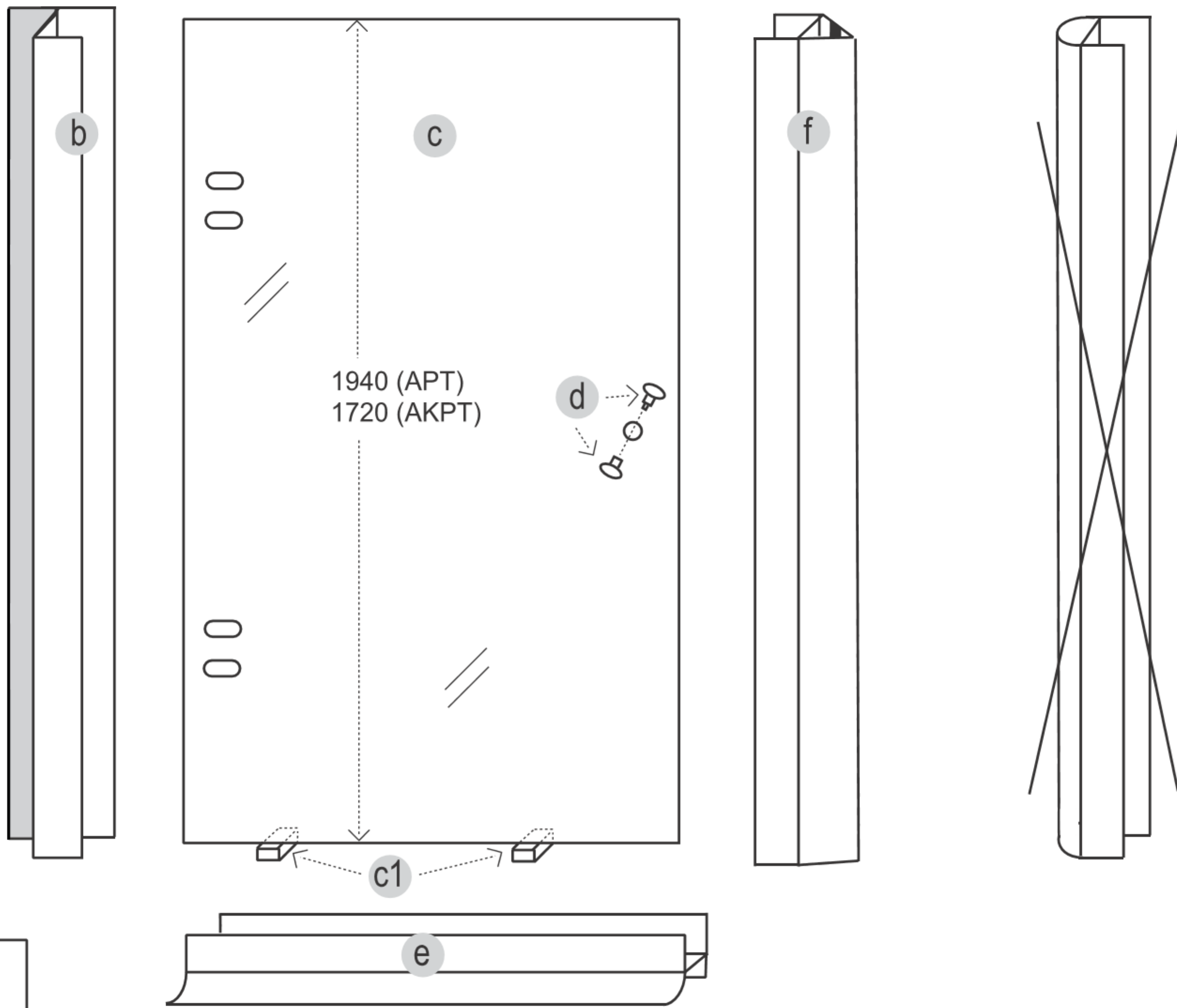


combia®

- Ⓓ Schwingtüre (nach innen öffnend)
- ⒼⒷ swing-door (opening to the inside)
- Ⓘ porta battente (apertura all`interiore)
- ⒻⒼ porte oscillante (s`ouvrir en dedans)

APT, AKPT + A / IS

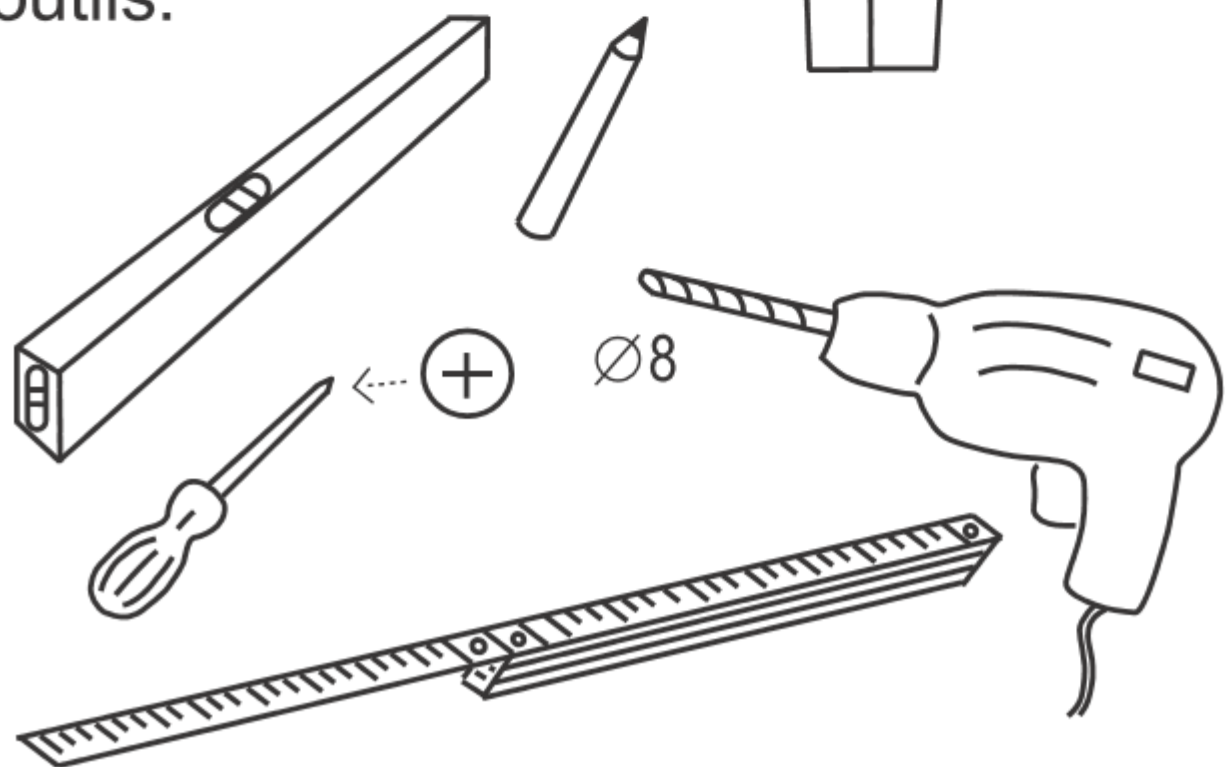
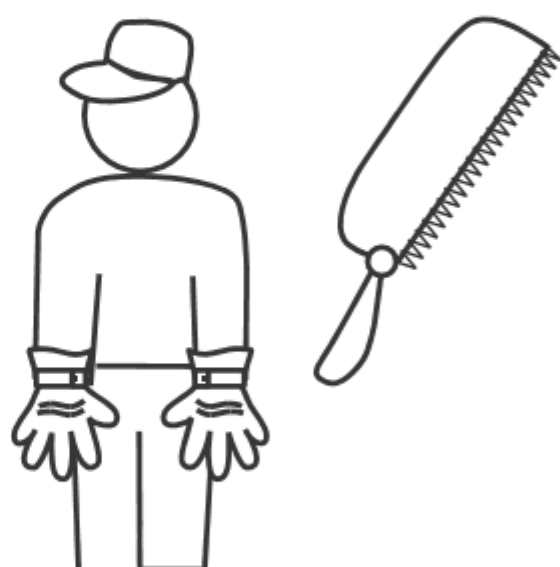
Teile:
parts:
componenti:
pièces:



Maße in mm
measures in mm
misure in mm
mesures en mm

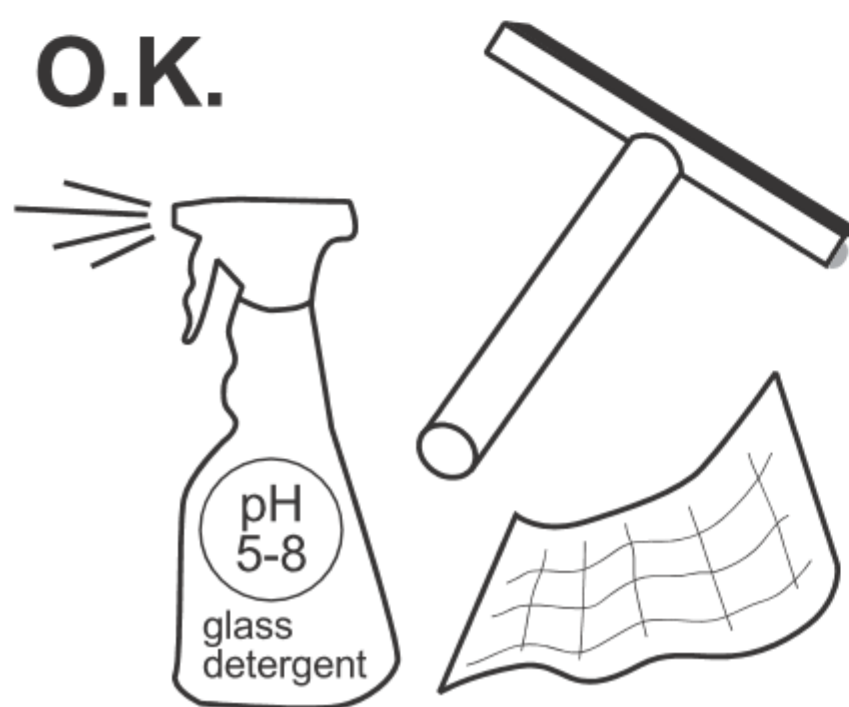
Werkzeuge:
tools:
attrezzi:
outils:

2 x

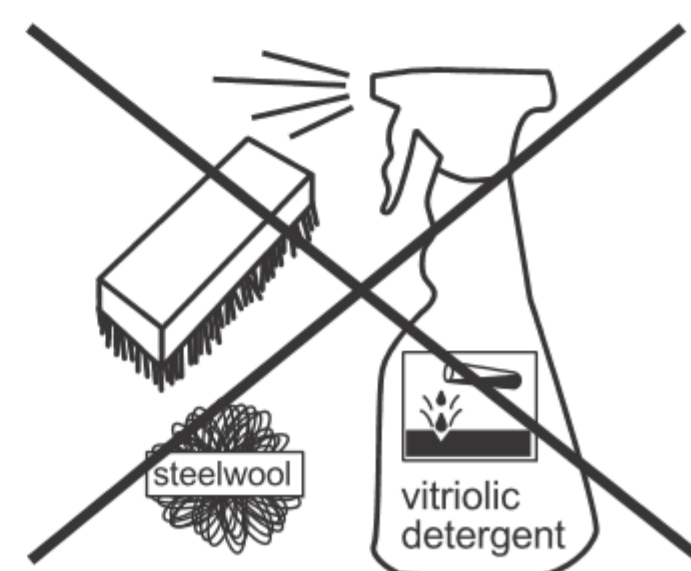


Pflegehinweise für Dusche:
care information for shower:
informazioni sulla pulizia doccia:
informations sur le nettoyage douche:

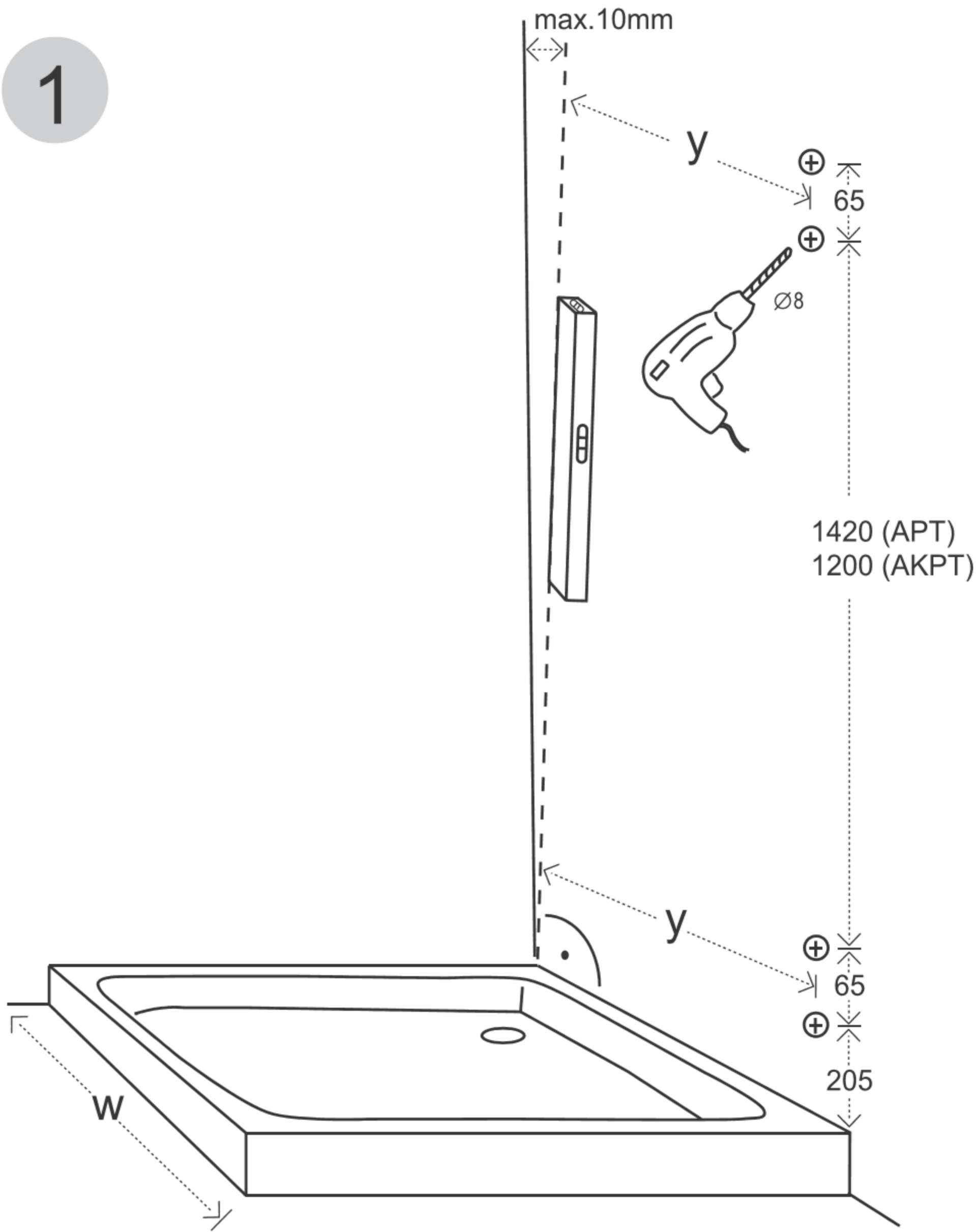
O.K.



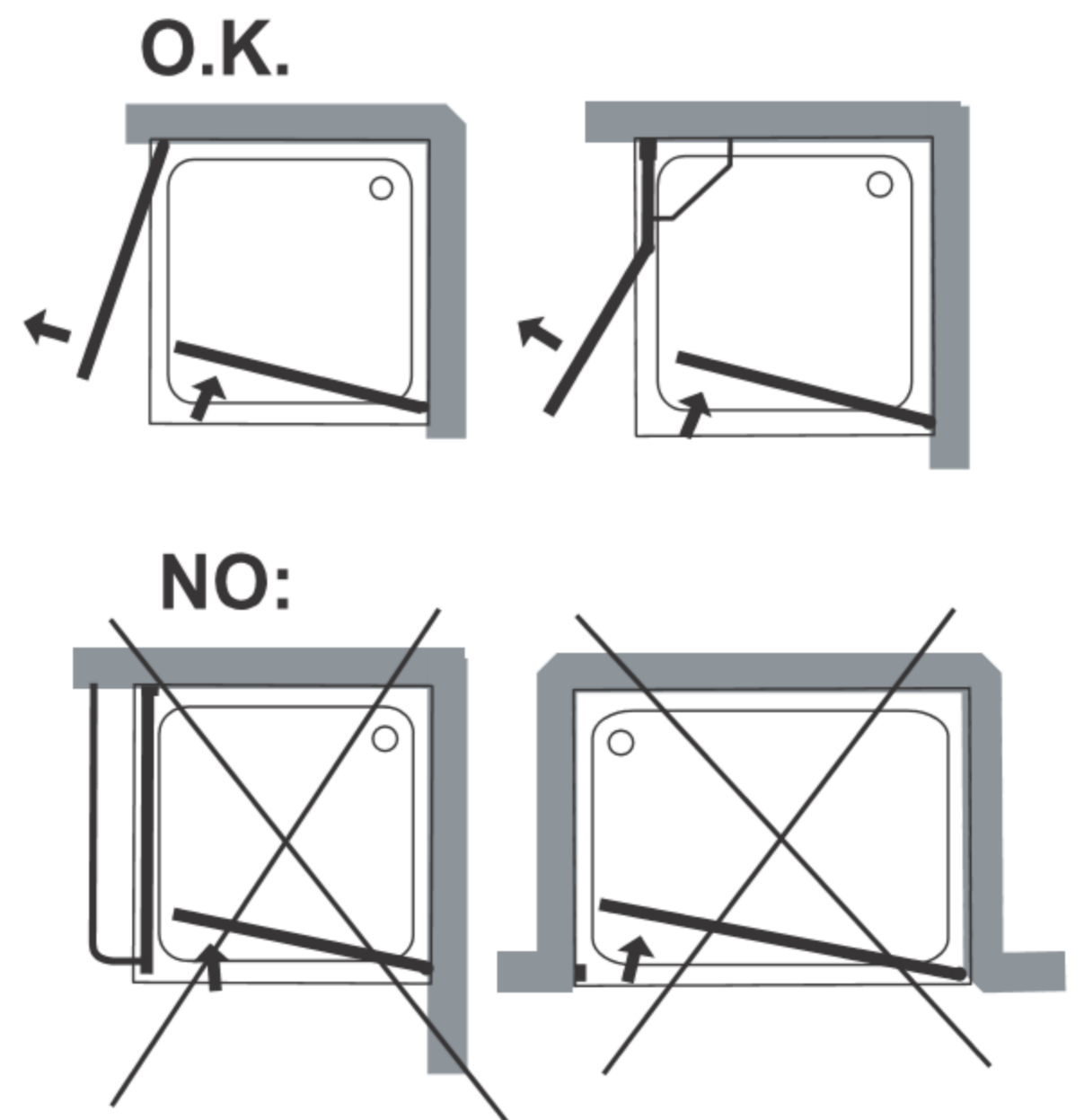
NO:



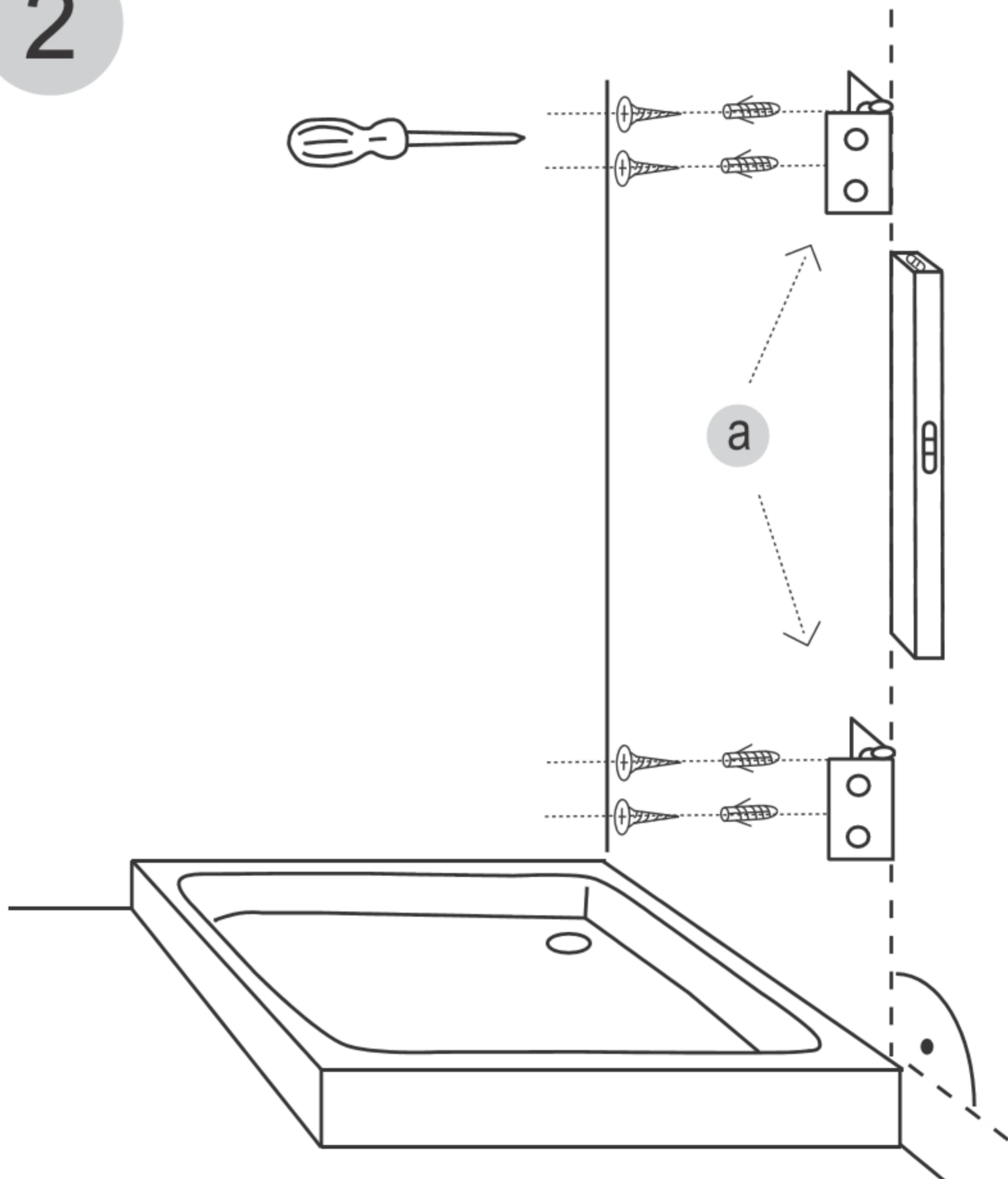
1



NO:	nicht für not for non per ne pas pour	Mod. AiX
W (mm) Wannenmaß tray measurement misura vasca mesure de bac à douche		y (mm) Bohrmaß drill measurement misura per la trapanatura mesure de perçage
700		645
750		695
800		745
900		845
1000		945

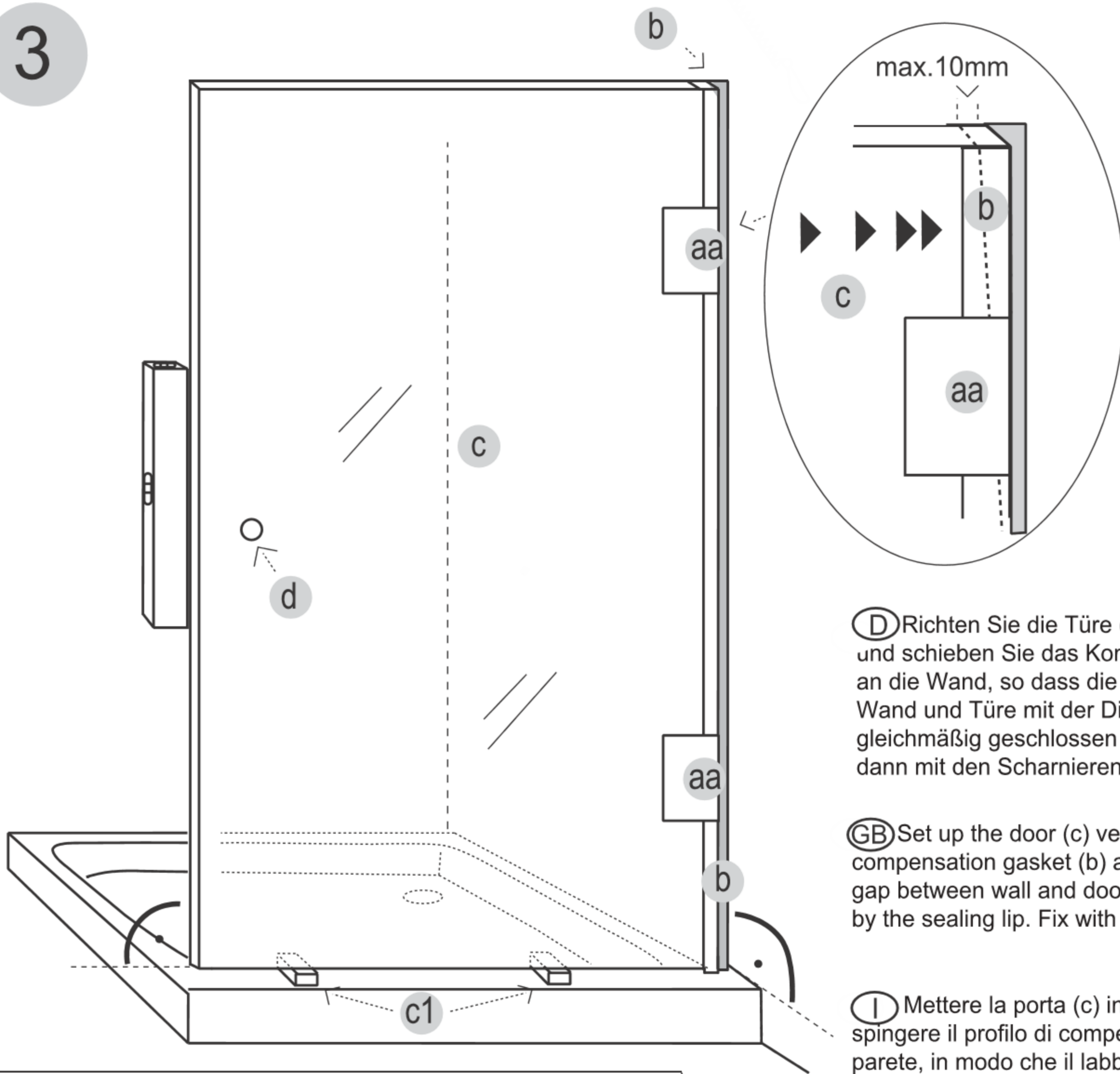


2



O.K.	nur für only for solo per seulement pour	Mod. AiX
W (mm) Wannenmaß tray measurement misura vasca mesure de bac à douche		Bohrmaß drill measurement misura per la trapanatura mesure de perçage
	x (mm)	y (mm)
700	645	-
750	695	-
800	745	-
900	845	840
950	-	890
1000	945	940
1050	-	990
1100	-	1040
1150	-	1090
1200	-	1140

3



Ⓓ Richten Sie die Türe (c) senkrecht aus und schieben Sie das Kompensationsprofil (b) an die Wand, so dass die Fuge zwischen Wand und Türe mit der Dichtlippe innen gleichmäßig geschlossen wird. Fixieren Sie dann mit den Scharnieren (aa).

ⒼB Set up the door (c) vertically. Push the compensation gasket (b) against the wall so that the gap between wall and door is equally closed inside by the sealing lip. Fix with the hinges (aa).

Ⓘ Mettere la porta (c) in posizione verticale e spingere il profilo di compensazione (b) verso la parete, in modo che il labbro di tenuta chiuda verso l'interno la fuga tra il muro e la porta. Fissare poi il tutto con le cerniere (aa).

Ⓕ Positionnez la porte (c) aplomb et placez la plinthe de compensation (b) sur le mur de telle façon que l'espace entre le mur et la porte soit recouvert dedans par la lèvre d'étanchéité. Fixez avec les charnières (aa).

4

