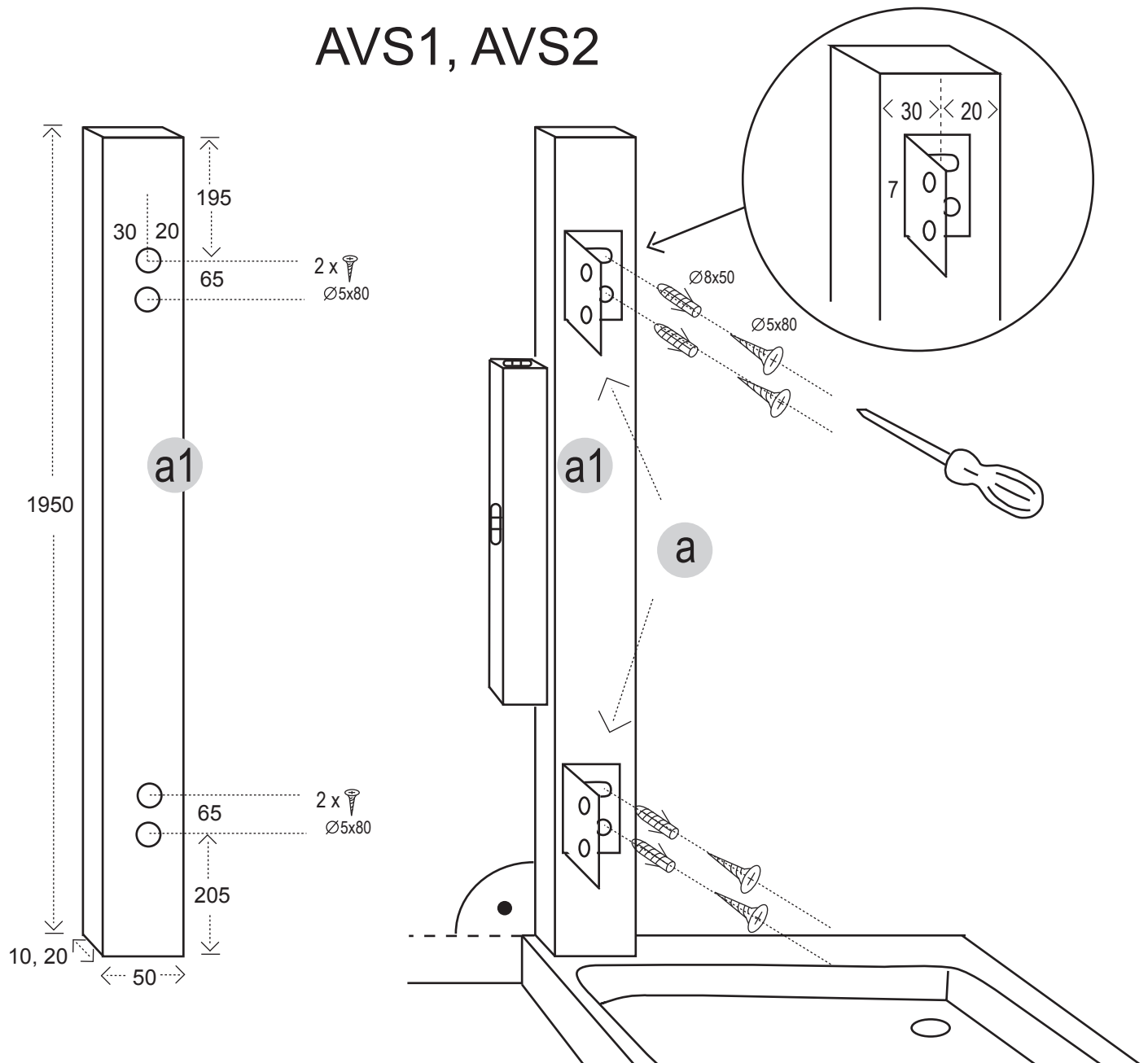


- Ⓓ Verbreiterungsprofil
- Ⓖ extension Profile
- Ⓘ profilo d'allargamento
- Ⓕ profile d'élargissement

AVS1, AVS2



Hinweis: Hinweis: Bei niedriger Türe ist das Verbreiterungsprofil (a1) mit einer Eisensäge unten auf $h = 1730$ mm einzukürzen und es müssen neue Löcher $\varnothing 5$ mm auf $205 + 65$ mm von unten gebohrt werden. Offene Löcher werden mit den Plastikkappen verschlossen.

Note: In case of low door the extension profile (a1) has to be shortened at the bottom with a hacksaw to a height of 1730 mm and new holes $\varnothing 5$ mm have to be drilled at $205 + 65$ mm from below. Open holes shall be closed with the plastic caps.

Indicazioni: in caso in cui la porta sia bassa bisogna accorciare con una sega a ferro di sotto il profilo di allargamento (a1) a un'altezza pari a 1730 mm e si devono trapanare fori nuovi $\varnothing 5$ mm a $205 + 65$ mm del fondo. Fori aperti devono essere chiusi con i cappucci di plastica.

Remarque: avec une porte courte, le profile d'élargissement (a1) est à couper en bas avec une scie à métaux à 1730 mm et on doit percer des trous nouveaux $\varnothing 5$ mm a $205 + 65$ mm d'en bas. Trous ouverts sont fermés avec les chapes plastique.