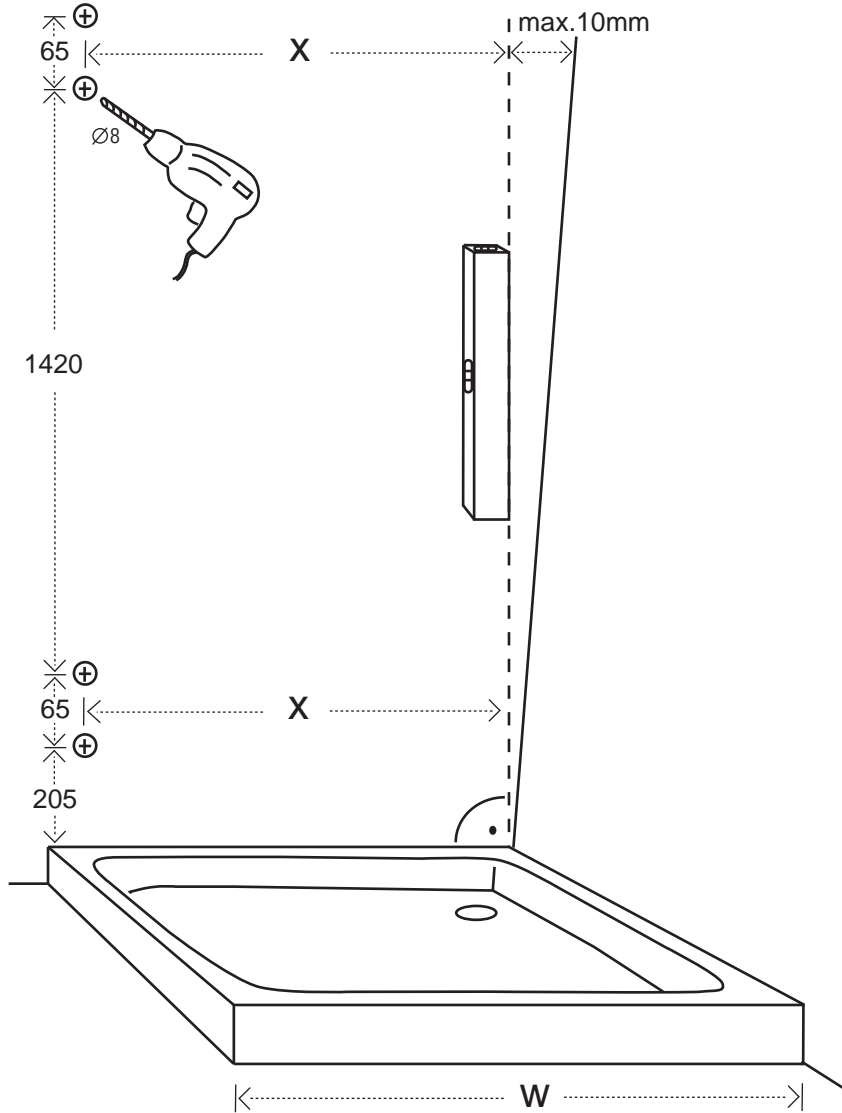




1



W (mm) Wannenmaß tray measurement misura vasca mesure de bac à douche	X (mm) Bohrmaß drill measurement misura per la trapanatura mesure de perçage
750	695
800	745
900	845
1000	945

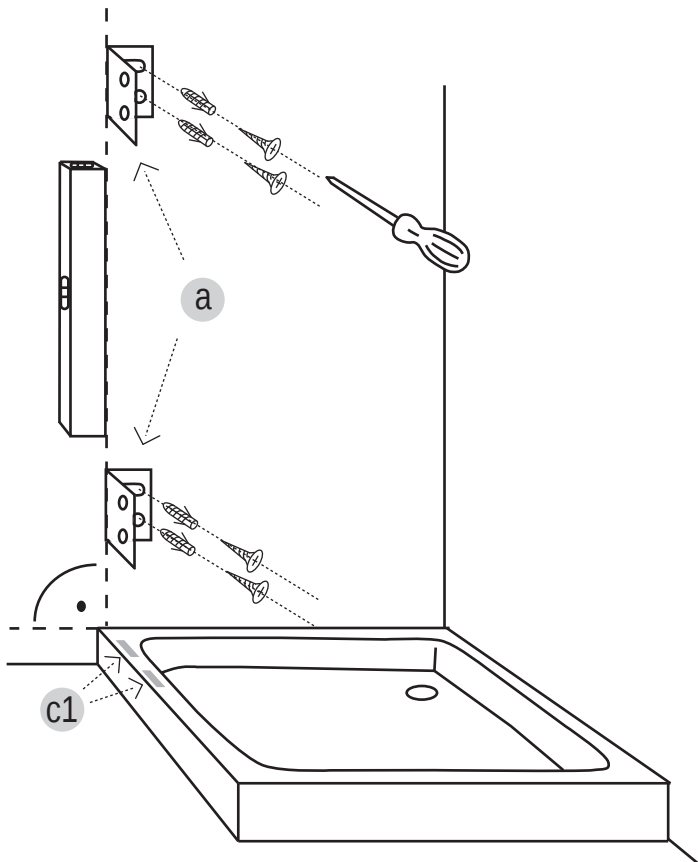
**Hinweis:** Bei Kombination mit fester Seitenwand ist das Bohrmaß **X** um 5 mm zu verringern (immer zuerst feste Seitenwand montieren).

**Note:** In combination with fixed side panel the drill measurement **X** has to be reduced 5 mm (always install fixed side panel first).

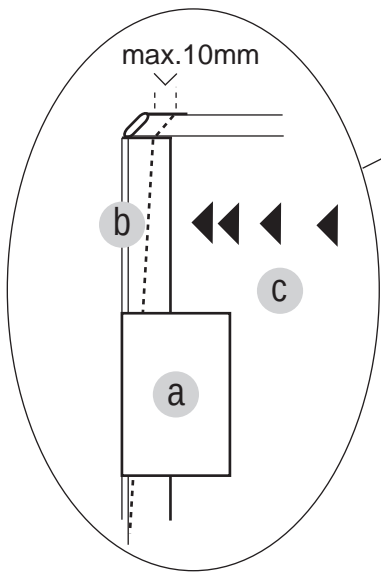
**Indicazioni:** in caso di combinazione con una parete fissa, le misure per la trapanatura **X** devono essere diminuite di 5 mm (per primo montare sempre la parete fissa).

**Remarque:** En combination avec une paroi fixe, la mesure de perçage **X** est à diminuer de 5 mm (toujours monter en premier lieu la paroi fixe).

2



3

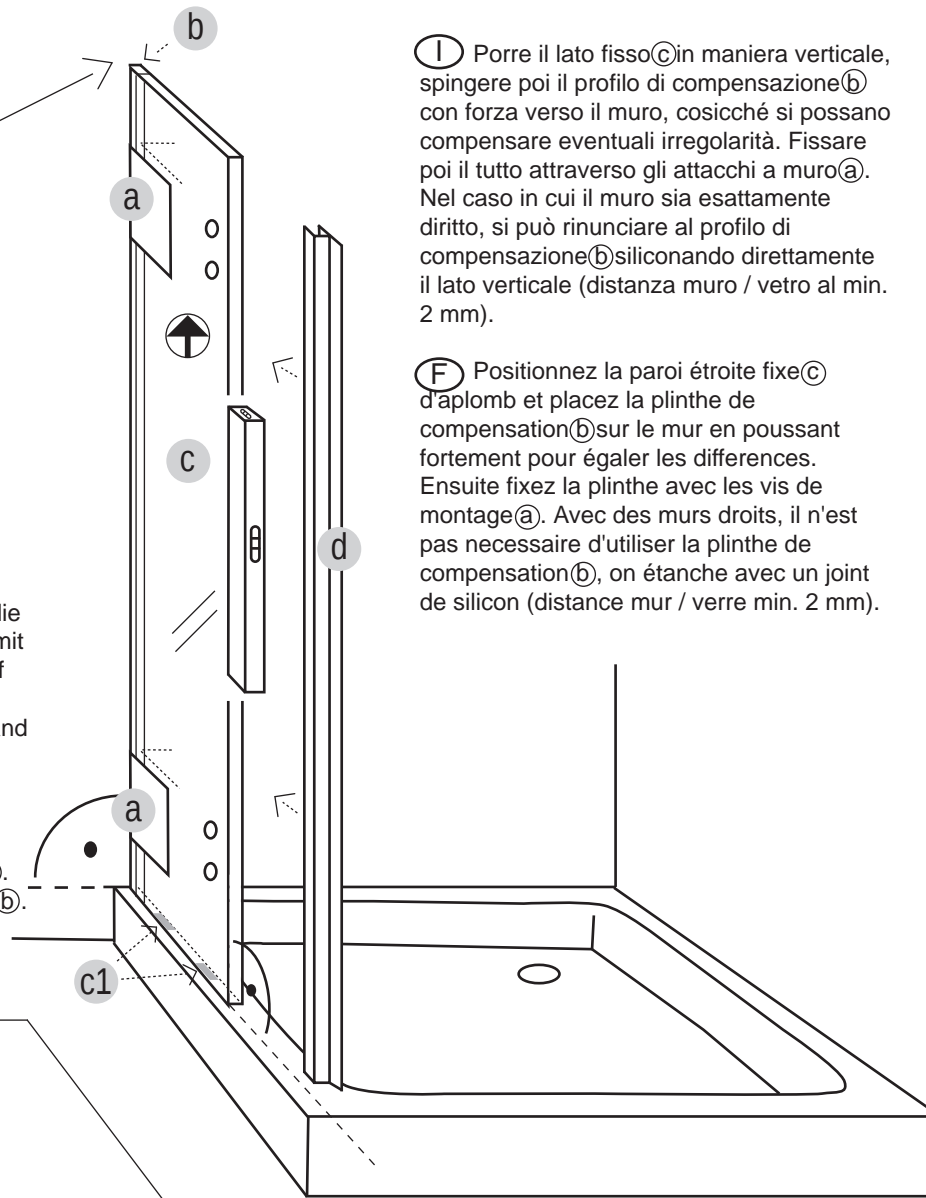


Ⓓ Richten Sie das FestteilⒸ senkrecht aus und schieben Sie das KompensationsprofilⒹ mit Druck an die Wand um Schrägen auszugleichen. Fixieren Sie dann mit den WandbefestigungenⒶ. Bei gerader Wand kann auf das KompensationsprofilⒹ verzichtet werden und der senkrechte Wandanschluss absilikoniert werden (Abstand Wand / Glas min. 2 mm).

Ⓔ Set up the fixed partⒸ vertically. Push the compensation gasketⒹ with force towards the wall to even out possible slopes. Fasten with the wall fixingsⒶ. A straight wall does not need the compensation gasketⒹ. In this case apply silicone caulking to the vertical connection (distance wall / glass min. 2 mm).

Ⓘ Porre il lato fissoⒸ in maniera verticale, spingere poi il profilo di compensazioneⒹ con forza verso il muro, cosicché si possano compensare eventuali irregolarità. Fissare poi il tutto attraverso gli attacchi a muroⒶ. Nel caso in cui il muro sia esattamente dritto, si può rinunciare al profilo di compensazioneⒹ silicando direttamente il lato verticale (distanza muro / vetro al min. 2 mm).

Ⓕ Positionnez la paroi étroiteⒸ d'aplomb et placez la plinthe de compensationⒹ sur le mur en poussant fortement pour égaliser les différences. Ensuite fixez la plinthe avec les vis de montageⒶ. Avec des murs droits, il n'est pas nécessaire d'utiliser la plinthe de compensationⒹ, on étanche avec un joint de silicone (distance mur / verre min. 2 mm).



4

